

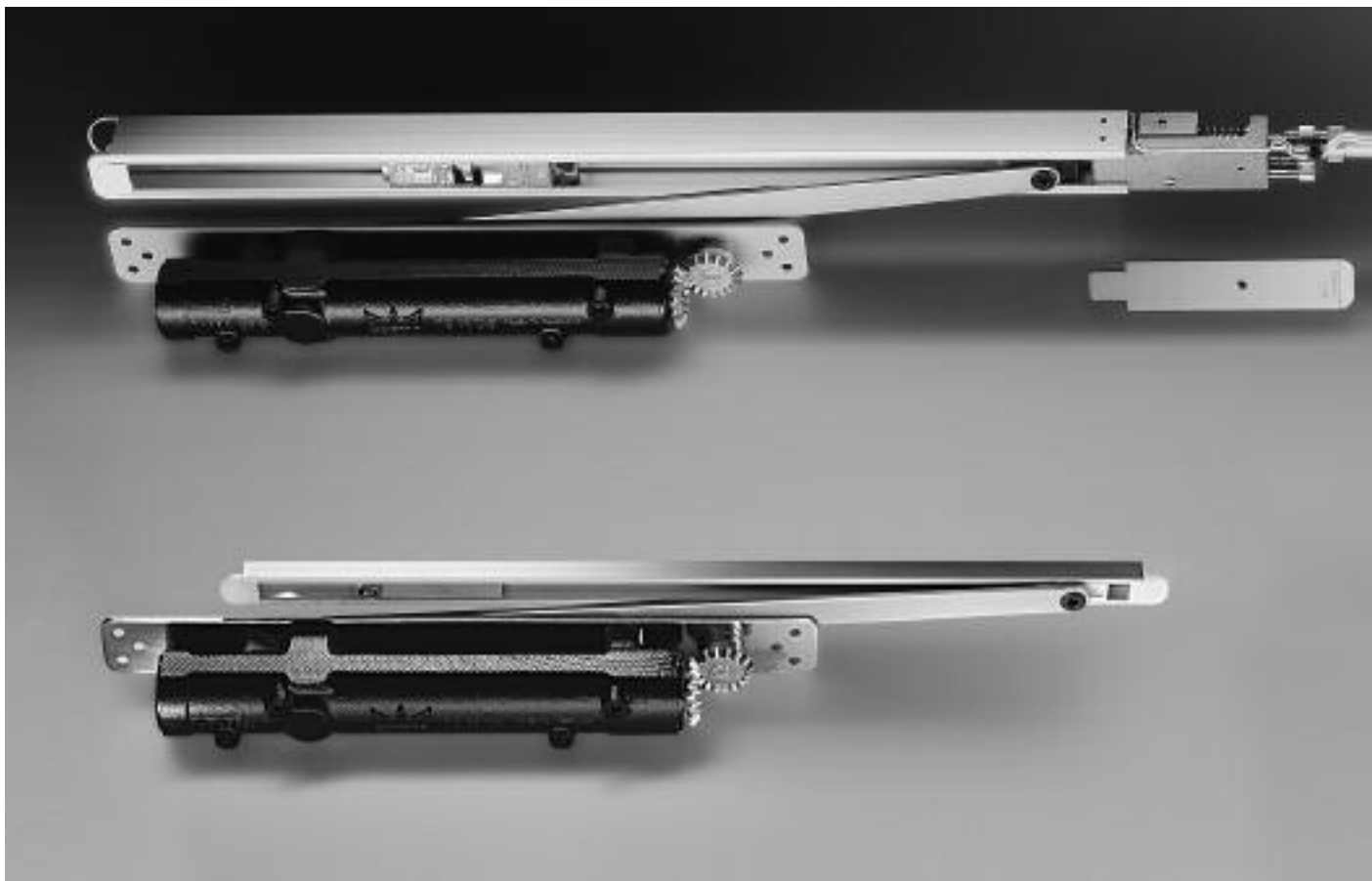


Usynligt indbygget
dørlukkesystem
med glideskinne

DORMA ITS 96



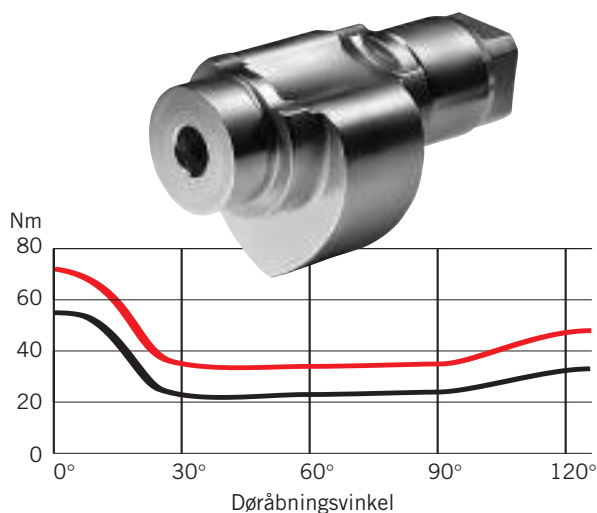
Usynligt indbygget dørlukkesystem med glideskinne



Elegance uden kompromis

DORMA ITS 96 er det første dørlukkesystem til skjult indbygning i dør og karm. Den ideelle løsning til repræsentative døre. Enkelt- og dobbeltfløjede døre herunder også branddøre.

Systemet bygger på den mest moderne teknologi med akselsystem med hjertekurveteknik og glideskinne. Funktionen giver åbningskomfort med samtidig sikker lukning hvilket sikrer brugeren den bedste løsning.



Hjertekurveteknik:
Momentforløb for dørlukkeren
ITS 96 med glideskinne
(styrke EN 3 – 6) med
lukkekræft i maks. indstilling.

— Åbnemodstand
— Lukkekræft



Indhold

DORMA ITS 96	Side
Tekniske data og funktion	4
DORMA ITS 96	6
Anvendelse og montering	6
DORMA G 96 N20	8
Glideskinne i standardudgave	8
DORMA RF	8
Fastholdeenhed	8
DORMA G 96 EMF	10
Glideskinne med indbygget elektromekanisk fasthold	10
DORMA G 96 GSR	12
Indbygget dørvælger/synkroniseringsbeslag	12
DORMA G 96 GSR-EMF	14
Indbygget dørvælger/synkroniseringsbeslag og elektromekanisk fasthold	14
DORMA RMZ, DORMA RM	20
Røgdetektoranlæg, røgdetektor	20
Tilbehør	22
Branddørlukningsanlæg med indbygget røgdetektoranlæg	25
Godkendelse – DBI (Dansk Brand- og sikringsteknisk Institut)	25
Leverings- og tilbehørsoversigt	26

VIGTIGT!

Projektering for anvendelse af DORMA ITS 96 dørlukke-systemet bør ske i nøje samarbejde med dørfabrikanten

Teknik uden kompromis

Med dørlukkesystemet DORMA ITS 96 indleder DORMA en ny teknisk æra på området dørlukning. Dørlukker og glideskinne er bygget så kompakt, at begge dele kan indbygges skjult i dør og karm. Teknikken er i top med åbningskomfort og sikker lukning som resultat. DORMA ITS 96 kan indbygges i dørtykkelse fra 40 mm.

Systemet er produceret med største kvalitetsikring, hvilket giver stor driftsikkerhed.

Certificeret efter ISO 9001.

Fordele punkt for punkt

For handelen

- Lave lageromkostninger med et koncentreret program og separate emballager for dørlukkere og skinner.
- Praksisorienterede løsninger med specielt tilbehør.

For montøren

- Samme enhed til både højre og venstre døre.
- Kan indbygges i forbindelse med dørproduktion på værksted.
- Let indstilling af lukkekraft og lukkehastighed på den færdigindbyggede dørlukker.

For planlæggeren

- Optisk perfekt arkitektur med usynlig teknik ved lukket dør.
- Ideel til indvendige døre.

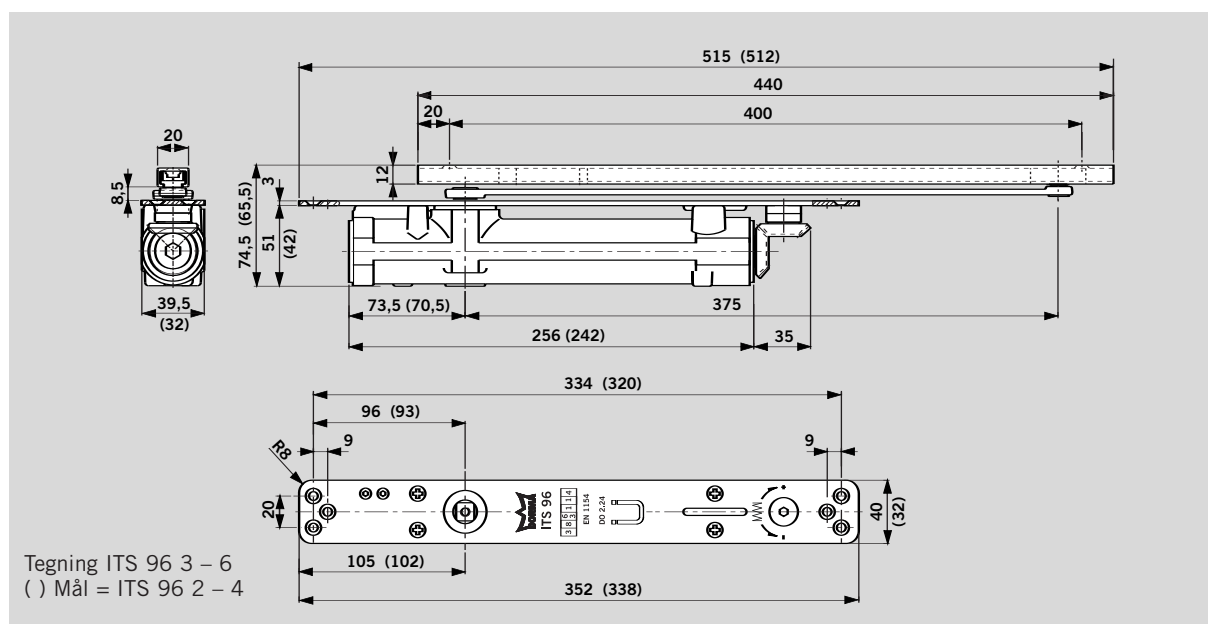
For brugeren

- Optimal beskyttelse mod hærværk ved skjult indbygning.
- Høj betjeningskomfort med fuldkontrolleret lukning.
- Åbningsbegrænsning indbygget til beskyttelse af dør og væg (dørstopper kan være nødvendig).

Tekniske data		ITS 96	
Lukkekraft trinløs indstillelig	Styrke	EN 2-4	EN 3-6
*Standard døre	≤ 1100 mm ≤ 1400 mm	● –	● ●
Yderdøre, udadgående (på forespørgsel)		–	–
*Branddøre	≤ 1100 mm ≤ 1400 mm	● –	● ●
Dørtykkelse	≥ 40 mm ≥ 50 mm	● ●	– ●
Maks. dørvægt i kg		100	180
Samme udførelse til højre/venstre		●	●
Arm	Glideskinne	●	●
Lukkekraft trinløs indstillelig via justerskrue		●	●
Lukkehastighed trinløs indstillelig via ventil		●	●
Sluttryk trinløst indstillelig via ventil		●	●
Mekanisk åbningsbegrænsning		●	●
Lukkeforsinkelse		–	–
Fasthold		○	○
Maks. åbningsvinkel (afhængig af dørkonstruktion)		ca.120°	
Vægt i kg		1,3	2,5
Mål i mm	Længde Indbygningsbredde Indbygningshøjde	277 32 42	291 39,5 51
Dørlukker afprøvet efter DS/EN 1154 A		●	
Fasthold afprøvet efter DS/EN 1155		●	
Dørvælger afprøvet efter DS/EN 1158		●	
CE mærkning som bygningsbeslag		●	

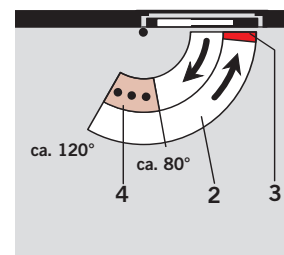
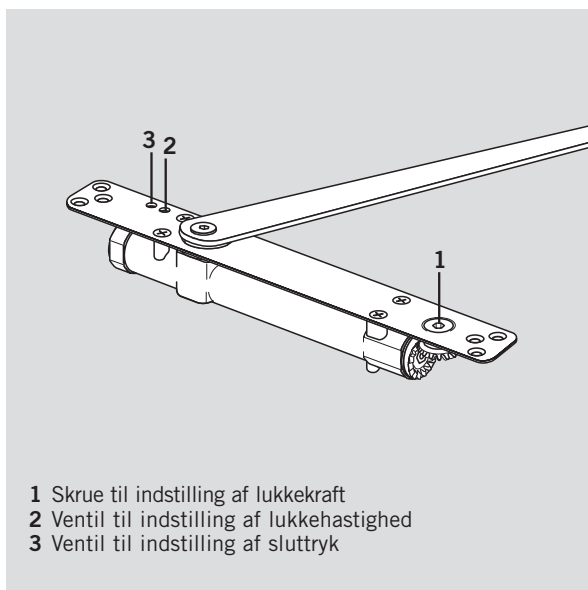
● ja – nej ○ ekstra

***Bemærk:** ITS 96 dørlukkerne er produceret og afprøvet efter de europæiske EN normer til montering på standarddøre. Ved indbygning i særligt kraftige, høje, tunge eller lyddøre med kraftige tætningslister beregnes større lukkekraft passende til dørens aktuelle funktion. I særlige tilfælde kan funktionsprøvning være nødvendig.



Indstilling

DORMA ITS 96 kan indstilles individuelt på stedet i forhold til dørbredde og ønsket funktion. Let tilpasning af lukkekraft, lukkehastighed og sluttryk via indstillingsskruer, der er tilgængelige også efter indbygning.

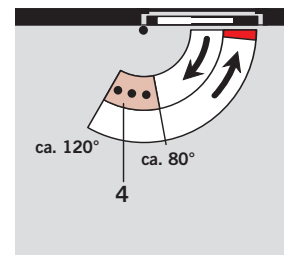
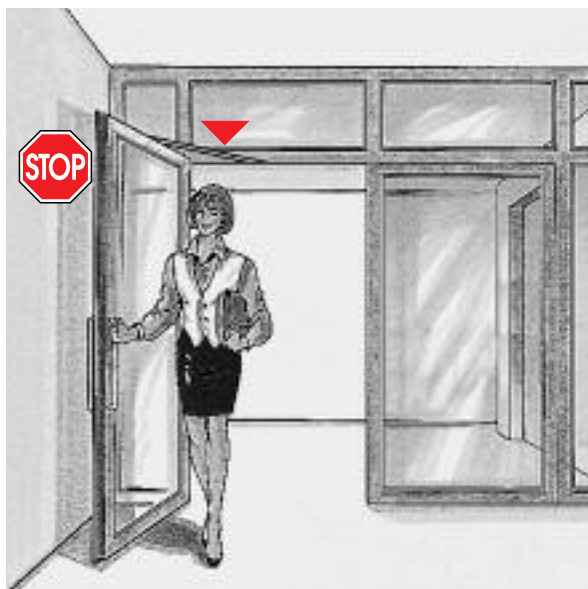


- 2 Fuldkontrolleret lukning med indstillelig hastighed
- 3 Indstilleligt sluttryk
- 4 Åbningsbegrænser

Åbningsbegrænsning

Den indbyggede mekaniske åbningsbegrænser dæmper og standser dørens åbning. Anvendes til døre med lettere åbnebelastning. Indstilles til åbningsvinkel mellem ca. 80° og maks. 120°.

Åbningsbegrænseren er ikke en overbelastningssikring. I mange tilfælde (hård belastning) SKAL en dørstopper monteres ved maks. åbningsvinkel (ca. 120°).



- 4 Åbningsbegrænser

F Branddøre

DORMA ITS 96 er afprøvet hos Staatlichen Materialprüfungsamt, Dortmund, efter DS/EN 1154 A for anvendelse til branddøre.

Vigtigt:

Til branddøre aftales indbygning med den enkelte branddørsfabrikant (godkendelse).

Beskrivelsestekst

ITS 96 til indbygning i dørbblad eller i karm efter DS/EN 1154 A. Med hjerte-kurveteknik og glideskinne. Indstillelig lukkekraft, lukkehastighed og sluttryk. Universal højre eller venstre. (Se side 8 – 15)

Styrke

- EN 2 – 4
- EN 3 – 6

Fabrikat DORMA ITS 96

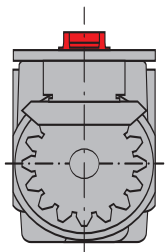
- ITS96/2-4
- ITS96/3-6

Det skjult indbyggede dørlukkesystem ITS 96 med glideskinne kan anvendes til mange forskellige dør- og karmkonstruktioner med

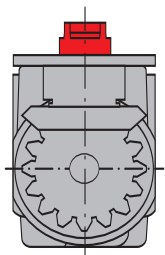
forskellig aksellængde og universal glideskinne K8/K12. Indbygningsforslag kan udfærdiges på forespørgsel.

G 96 N20
G 96 EMF
G 96 GSR/GSR-EMF

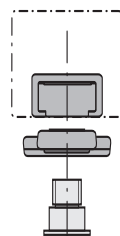
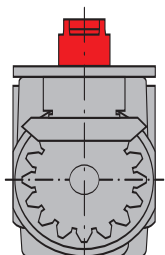
ITS 96 2-4
ITS 96 3-6



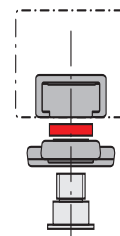
ITS 96 2-4
ITS 96 3-6
med 4 mm
forlænget aksel



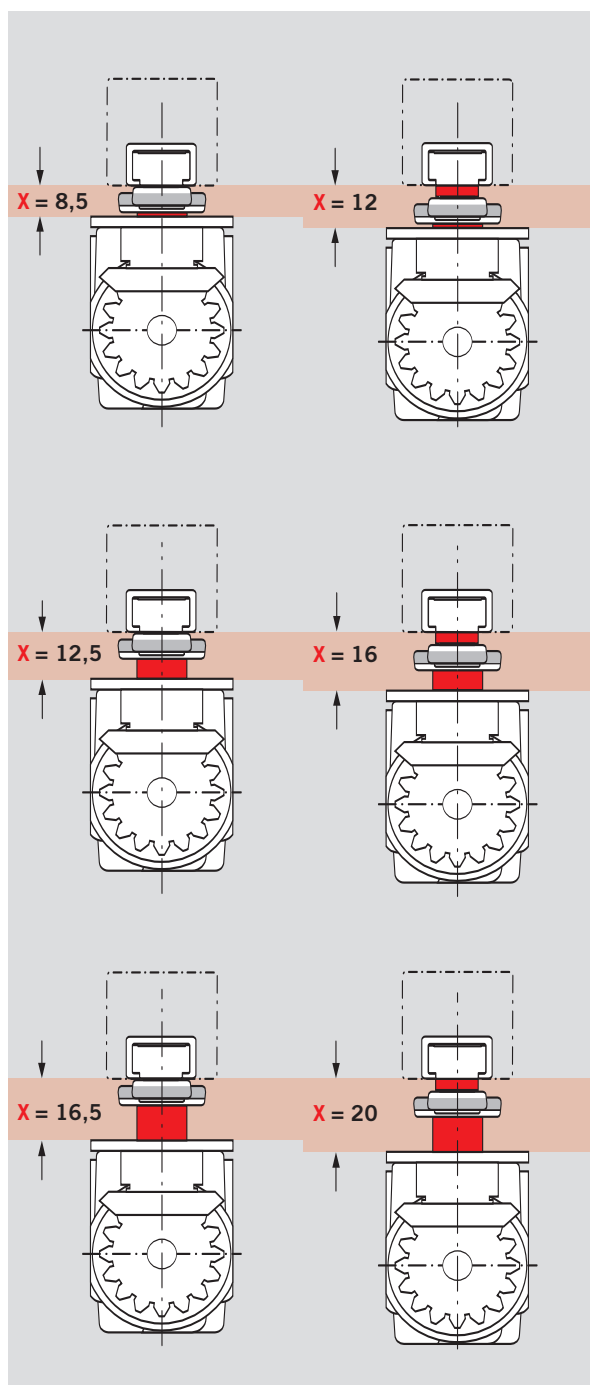
ITS 96 2-4
ITS 96 3-6
med 8 mm
forlænget aksel



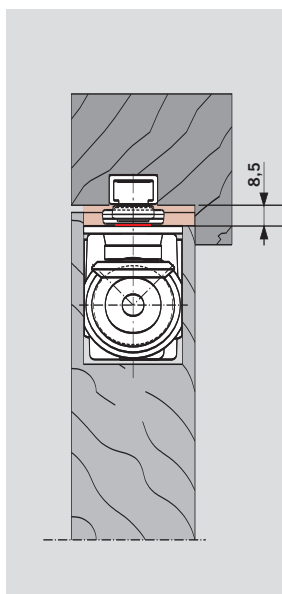
K 8



K 12

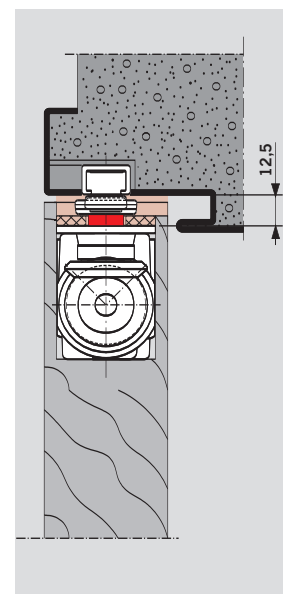


Træddør med glat anslag.
Falshøjde 8,5 mm, med
ITS 96 EN 3-6 og
glideskinne G 96 N20 K8.

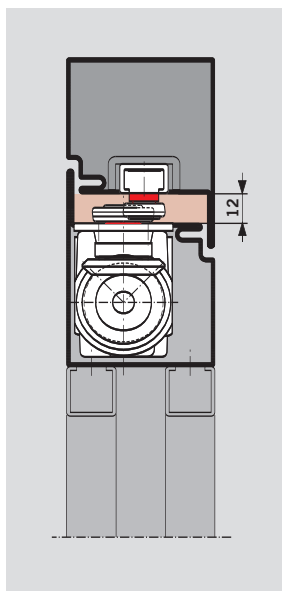


Træddør med stålkarm, glat
anslag, falshøjde 12,5 mm,
med ITS 96 EN 3-6 med
4 mm forlænget aksel og
glideskinne G 96 N20 K8.

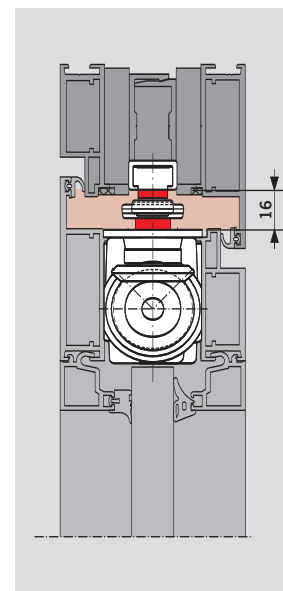
**Bemærk
indbygningsplacering.**



Stålråmmedør, glat anslag,
falshøjde 12 mm, med
ITS 96 EN 3-6 og
glideskinne G 96 N20 K12.

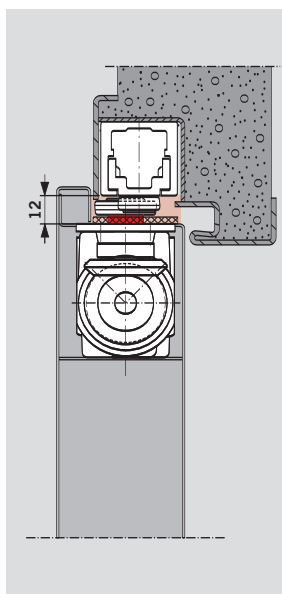


Alu-råmmedør, glat anslag,
falshøjde 16 mm, med
ITS 96 EN 3-6 med 4 mm
forlænget aksel og
glideskinne G 96 N20 K12.

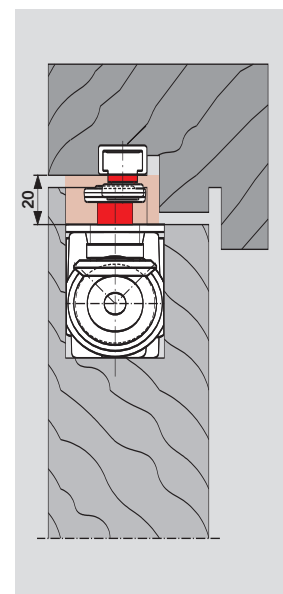


Ståldør med stålkarm,
overfalset falshøjde 12 mm,
med ITS 96 EN 3-6 med
4 mm forlænget aksel og
glideskinne G 96 EMF K8.

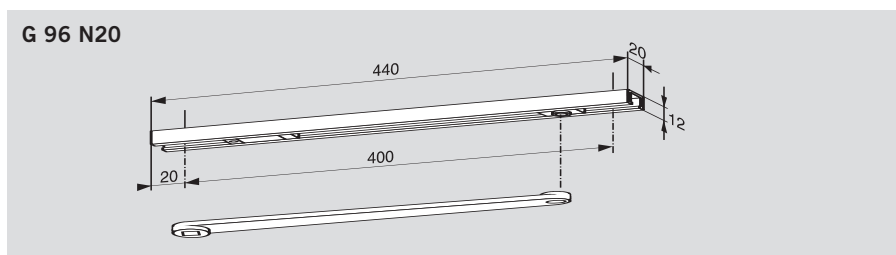
**Bemærk
indbygningsplacering.**



Træddør med træark,
dobbel overfals, falshøjde
20 mm, med ITS 96
EN 3 - 6 med 8 mm
forlænget aksel og
glideskinne G 96 N20 K12.



Standardudførelse



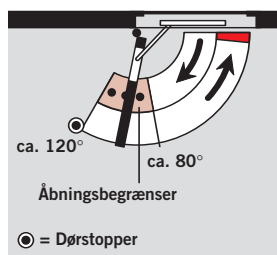
Glideskinne **DORMA G 96 N20** består af arm, glideskinne, plastglider, åbningsbegrænser og befæstigelseskraver og kan kombineres med ITS 96 begge styrker.

F Branddøre

Glideskinne G 96 N20 er afprøvet efter DS/EN 1154 A i forbindelse med ITS 96.

Vigtigt:

Til branddøre aftales indbygning med den enkelte branddørsfabrikant (godkendelse).



Beskrivelsestekst

Dørlukker DORMA ITS 96... (se side 4 og 5) med glideskinne G 96 N20

Udførelse

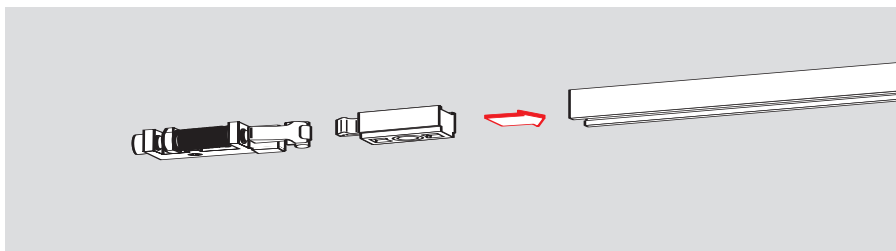
- Venstre K8/K12
- Højre K8/K12

Fabrikat

DORMA ITS 96 N20

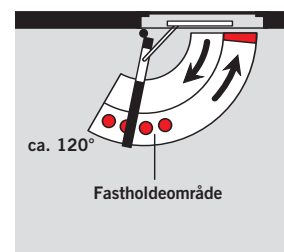
-  ITS96/2-4
- ITS96/3-6

Fastholdeindsats




Fastholdeindsatsen **DORMA RF** muliggør et præcist fasthold af døren mellem ca. 80° og maks. ca. 120°. Frigørelseskraften kan justeres efter behov. DORMA RF anvendes højre eller venstre og kan eftermonteres i glideskinne G 96 N20.

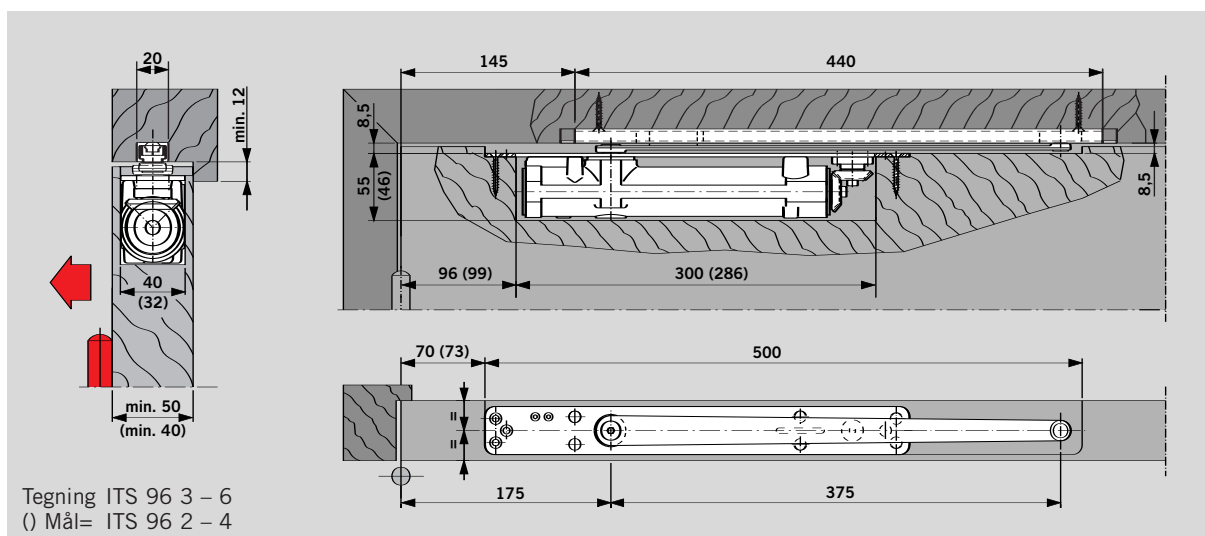
Må ikke anvendes til branddøre.



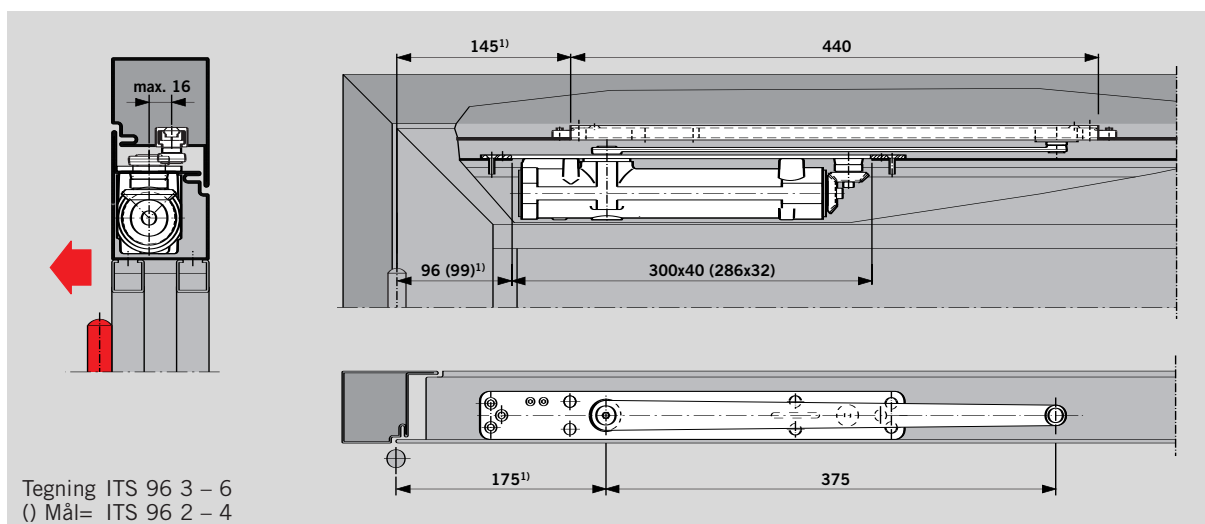
Tilbehør

- Fastholdeindsats DORMA RF G96 N20

-  ITS96RF/2-4
- ITS96RF/3-6

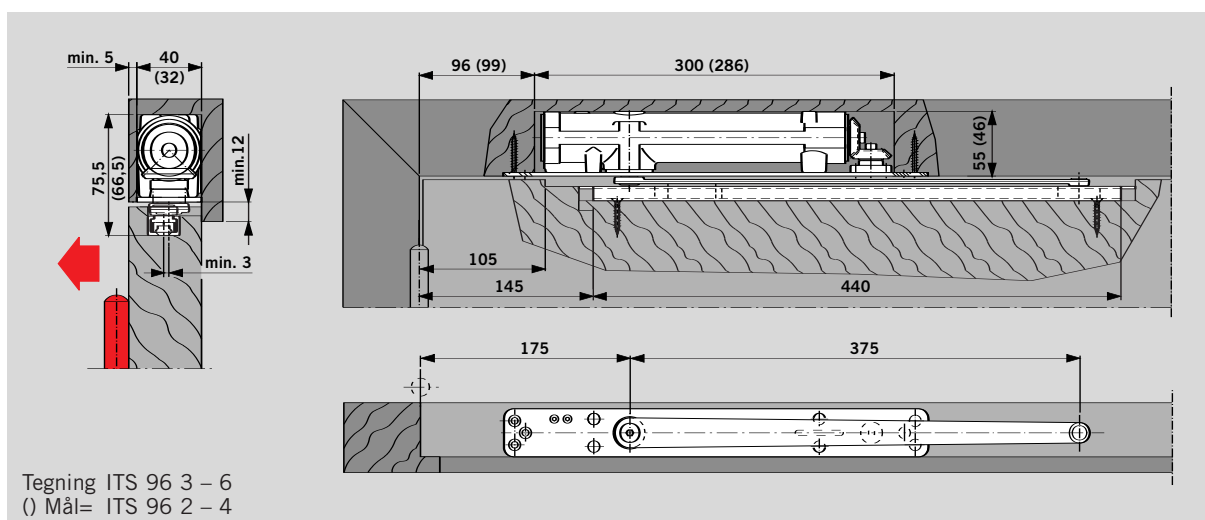


Dørlukker DORMA ITS 96 med glideskinne DORMA G 96 N20 indbygget i **trædør**
 Eksempel: Venstre dør, højre dør spejlvendt



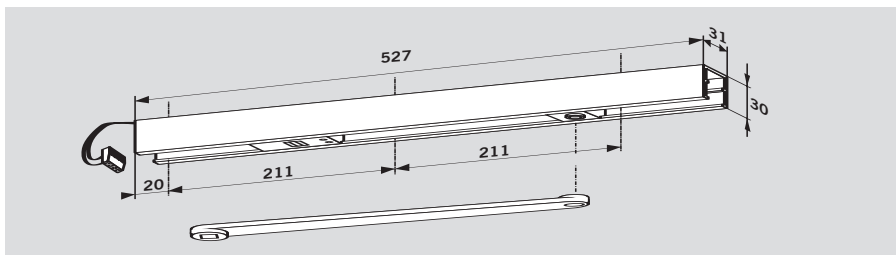
Dørlukker DORMA ITS 96 med glideskinne DORMA G 96 N20 indbygget i **profilør**
 Eksempel: Venstre dør, højre dør spejlvendt

¹⁾ Ved profilkonstruktion med hjørnevinkel + 25 mm



Dørlukker DORMA ITS 96 med glideskinne DORMA G 96 N20 indbygget i trædør **hovedmonteret**
 Eksempel: Venstre dør, højre dør spejlvendt

Elektromekanisk fasthold



Fastholdeindsatsen **DORMA G 96 EMF** muliggør et præcist fasthold af døren uden tilbagefjedring. Indstilles mellem ca. 80° og maks. ca. 120° åbningsvinkel.

Bemærk:

Fastholdepunktet er samtidig maks. døråbningsvinkel.

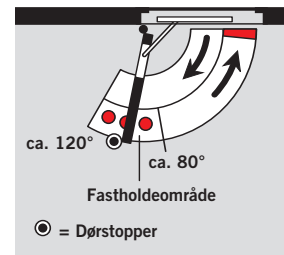
Dørstopper skal monteres.

Ved særligt store og tunge døre (over 1250 mm) anbefales væg- eller gulvmagneter i stedet for indbygget magnethold i glideskinne.

Skinnen tilsluttes enten et DORMA RMZ brandmeldeanlæg eller et eksternt røgdetektoranlæg (ABDL). Ved brandalarm frigøres fastholdet og døren lukkes automatisk. Døren kan manuelt lukkes.

Holdekraften indstilles efter forholdene.

Glideskinne DORMA G 96 EMF består af arm, glideskinne, plastglider, elektromekanisk fasthold og befæstigelseskruser og kan kombineres med ITS 96 begge styrker.



Beskrivelsestekst

Dørlukker DORMA ITS 96 (se side 4 og 5) med glideskinne G 96 EMF K8/K12 med indbygget elektromekanisk fasthold 24 V, DC, afprøvet efter DS/EN 1155. DIBt, Berlin. Fasthold mellem ca. 80° og 120°. Trinløs indstilling af lukkekraft.

Udførelse

- Venstre K8/K12
- Højre K8/K12

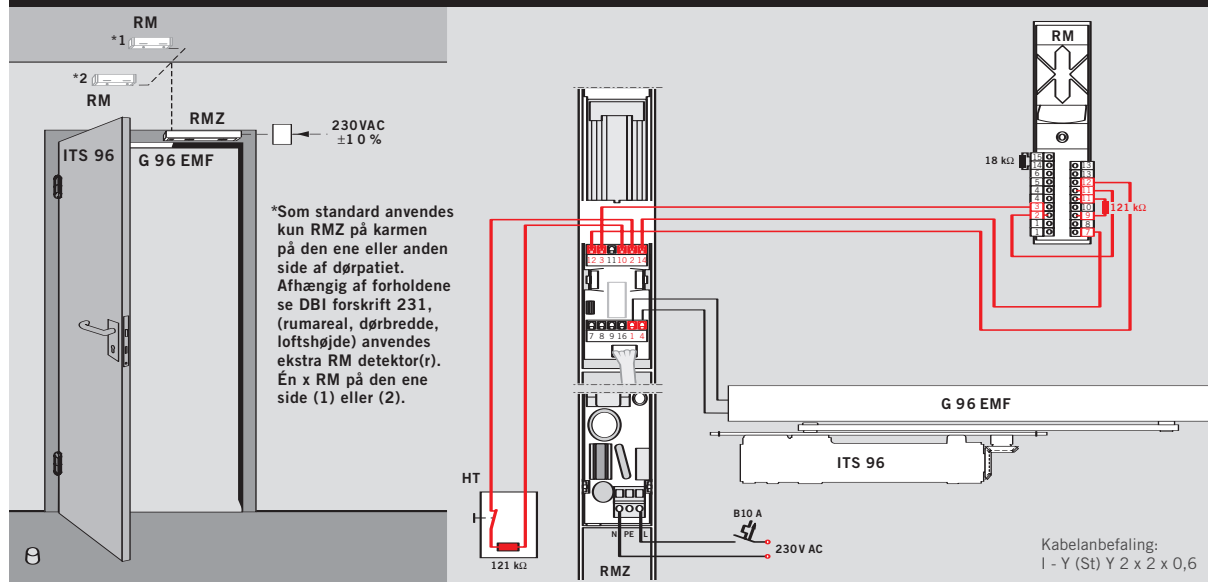
Fabrikat DORMA ITS 96 EMF

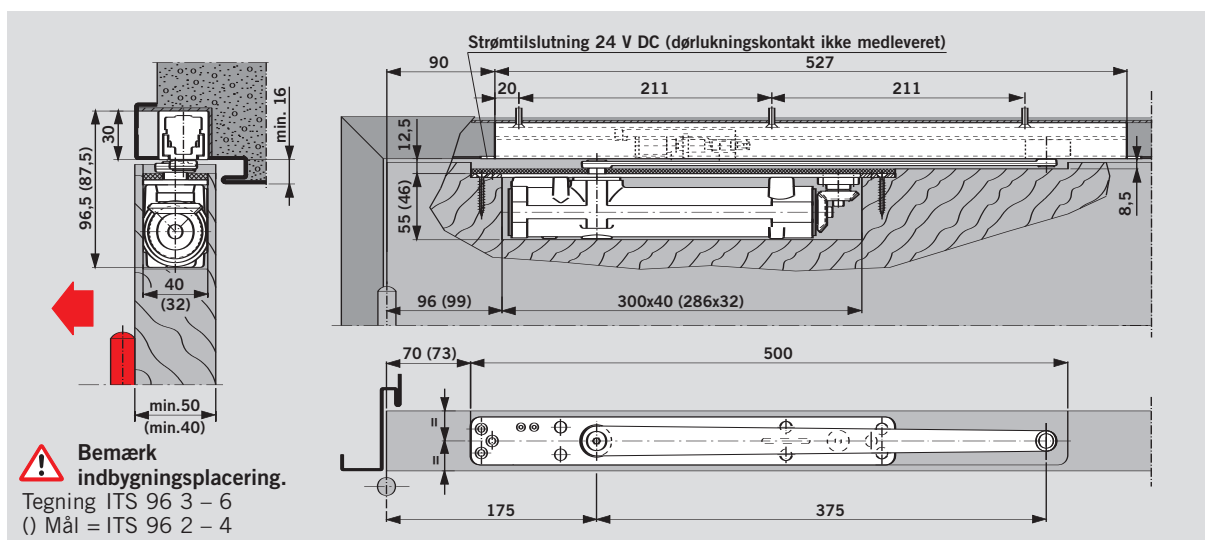
-  ITS96EMF/2-4
- ITS96EMF/3-6

Tekniske data

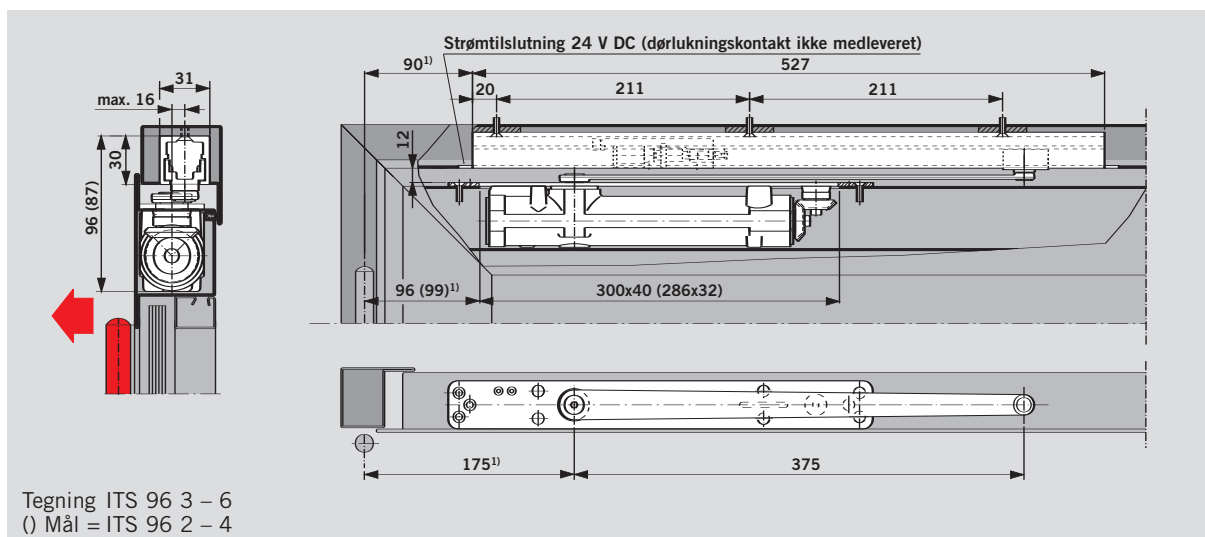
Driftspænding:	24 V DC, ± 15%
Strømforbrug:	1,4 W
Indkoblingstid:	100% ED
Frigørelseskraft:	indstillelig (fingerskrue)

Eksempler på anvendelse





Dørlukker DORMA ITS 96 med glideskinne G 96 EMF på **trædør**.
 Eksempel: venstre dør, højre dør spejlvendt



Dørlukker DORMA ITS 96 med glideskinne G 96 EMF på **profilør**
 Eksempel: venstre dør, højre dør spejlvendt
¹⁾ Ved profilkonstruktion med hjørnevinkel + 25 mm

F Branddøre

DORMA ITS 96 EMF er afprøvet hos Staatlichen Materialprüfungsamt, Dortmund, efter DS/EN 1155 for anvendelse til branddøre.

Vigtigt:

Til branddøre aftales indbygning med den enkelte branddørsfabrikant (godkendelse).

Godkendelse/henvisning

Ved anvendelse sammen med røgdetektoranlæg DORMA RMZ med indbygget røgdetektor se DBI forskrift nr. 231 side 25.

Dørvælgersystem

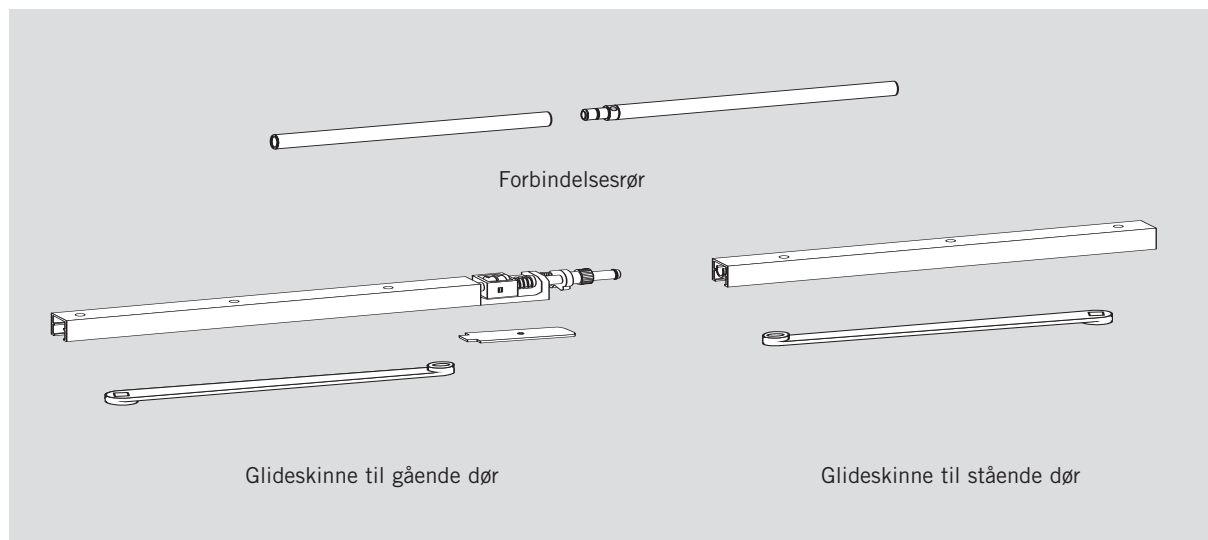
Systemet styrer lukningen af 2-fløjede døre i den rigtige rækkefølge.

Dørvælgersystemet DORMA G 96 GSR fungerer med en stabil mekanisk stangforbindelse mellem de 2 glideskinner og arbejder uafhængigt af dørlukkerens hydraulik. En overbelast-

ningssikring beskytter dørkonstruktionen ved evt. manuel tvangslukning. Systemet kan kombineres med ITS 96 begge styrker.

Bemærk: G 96 GSR anlægget kan sammen med specielle drejelejer anvendes som dørvælgersystem i forbindelse med DORMA ED 200 dørautomatik, se side 23.

Udførelse/funktion	Dørbredde (mm)	Dørtykkelse min. (mm)	Dørlukkerstyrke ITS 96
GSR Dørvælger	1450 – 2200	40	2 – 4
	1450 – 2800	50	3 – 6



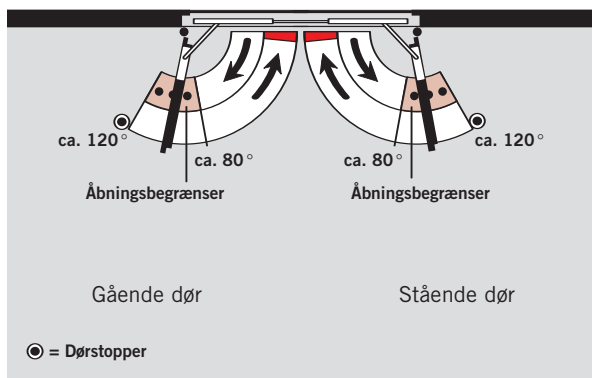
Dørvælgersystemet DORMA G 96 GSR består af en glideskinne til stående- og gående dør, åbningsbegrænser, forbindelsesrør, afdækning for udskæring i karm ved gående dør og 2 arme til dørlukkerne ITS 96.

F Branddøre

DORMA ITS 96 GSR er afprøvet hos Staatlichen Materialprüfungsamt, Dortmund, efter DS/EN 1158 for anvendelse til branddøre.

Vigtigt:

Til branddøre aftales indbygning med den enkelte branddørsfabrikant (godkendelse).




Beskrivelsestekst

Dørlukker DORMA ITS 96... (se side 4 – 5) med glideskinne G 96 GSR K8/K12, med integreret mekanisk dørvælger uafhængig af dørlukkerens hydraulik, med overbelastningssikring. Standardudførelse uden fasthold. DORMA ITS 96 GSR er afprøvet hos Staatlichen Materialprüfungsamt, Dortmund,

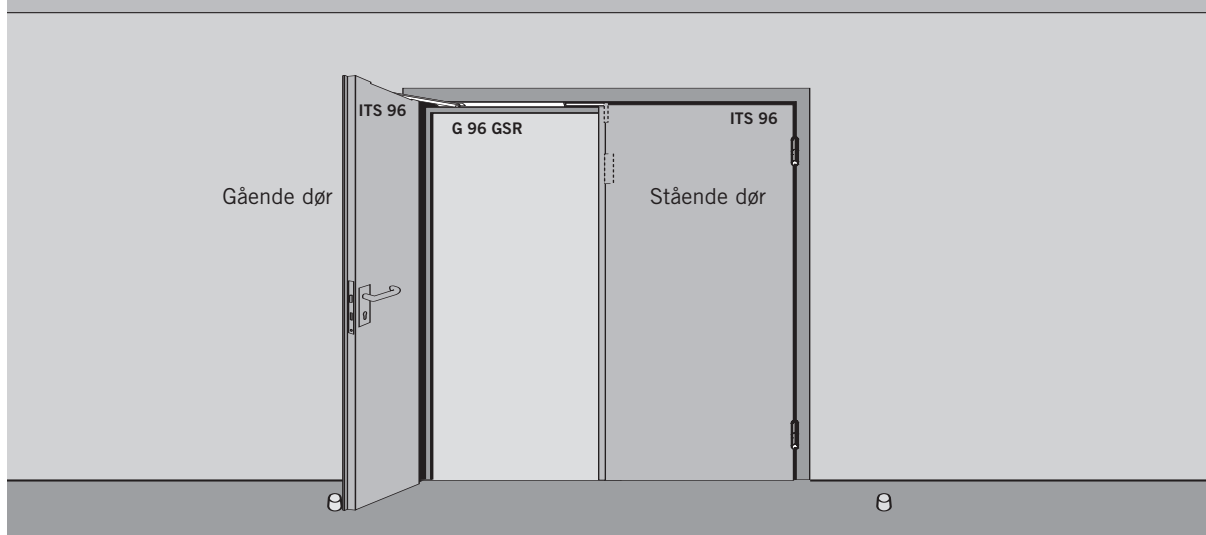
efter DS/EN 1158 for anvendelse til branddøre.

Fabrikat
DORMA ITS 96 GSR

 ITS96GSR/2-4
ITS96GSR/3-6

Bemærk: Ved hård belastning monteres dørstopper ved maks. åbningsvinkel

Eksempler på anvendelse



Dørvælgersystem med indbygget elektromekanisk fasthold

Dørvælgersystemet DORMA G 96 GSR/EMF fungerer med en stabil mekanisk stangforbindelse mellem de 2 glideskinner og arbejder uafhængigt af dørlukkerens hydraulik. En overbelastningssikring beskytter dørkonstruktionen ved evt. manuel tvangslukning. Elektromekanisk fasthold til begge dørløje muliggør et præcist fasthold af døren uden tilbagefjedring.

Indstilles mellem ca. 80° og maks. ca. 120° åbningsvinkel. Systemet kan kombineres med ITS 96 begge styrker.

Bemærk:
Fastholdepunktet er samtidig maks. døråbningsvinkel.
Dørstopper skal monteres.

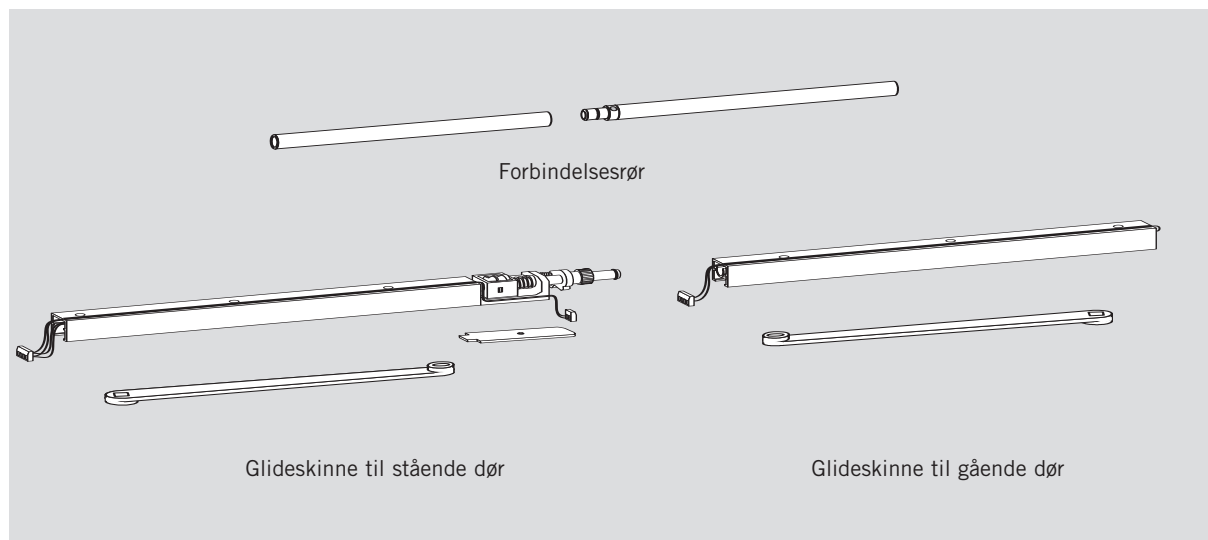
*Ved særligt store og tunge døre (over 2500 mm) anbefales væg- eller gulvmagneter i stedet for indbygget magnethold i glideskinne.

Systemet tilsluttes enten et DORMA RMZ brandmeldeanlæg eller et eksternt røgdetektoranlæg (ABDL). Ved brandalarm frigøres fastholdet og dørene lukkes automatisk i den rigtige rækkefølge. Holdekraften indstilles efter forholdene. Døren kan manuelt lukkes ved træk i gående dør eller via dørlukningskontakt (skal monteres ved døre i flugtveje) eller via testfunktion.

Godkendelse/henvisning

Ved anvendelse sammen med røgdetektoranlæg DORMA RMZ med indbygget røgdetektor se DBI forskrift nr. 231 side 25.

Udførelse/funktion	Dørbredde (mm)	Dørtykkelse min. (mm)	Dørlukkerstyrke ITS 96
GSR-EMF			
Indbygget dørvælger med fasthold til begge dørløje	1450 – 2200 1450 – 2800*	40 50	2 – 4 3 – 6



Dørvælgersystemet DORMA G 96 GSR EMF består af en glideskinne til stående- og gående dør, 2 magnethold, forbindelsesrør, afdækning for udskæring i karm ved gående dør og 2 arme.

Tekniske data

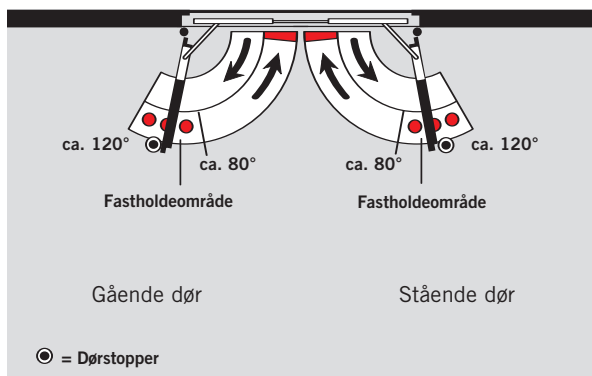
Driftspænding:	24 V DC, ± 15 %
Strømforbrug:	2,8 W
Indkoblingstid:	100 % ED
Frigørelseskraft:	indstillelig (fingerskrue)

F Branddøre

DORMA ITS G 96 EMF er afprøvet hos Staatlichen Materialprüfungsamt, Dortmund, efter DS/EN 1155 for anvendelse til branddøre.

Vigtigt:

Til branddøre aftales indbygning med den enkelte branddørsfabrikant (godkendelse).



Beskrivelsestekst

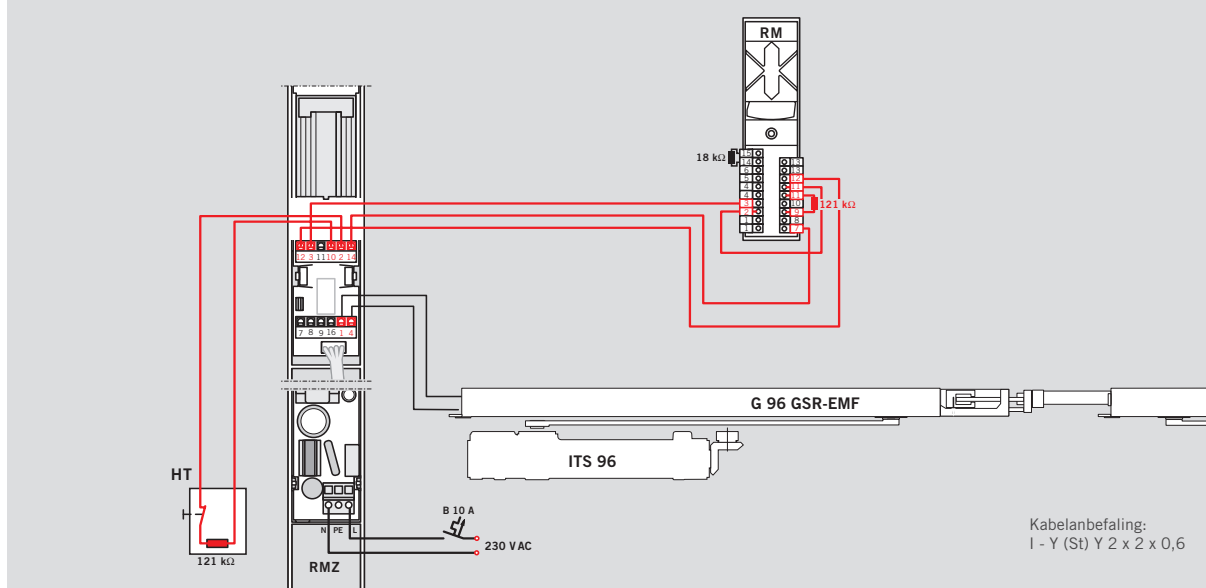
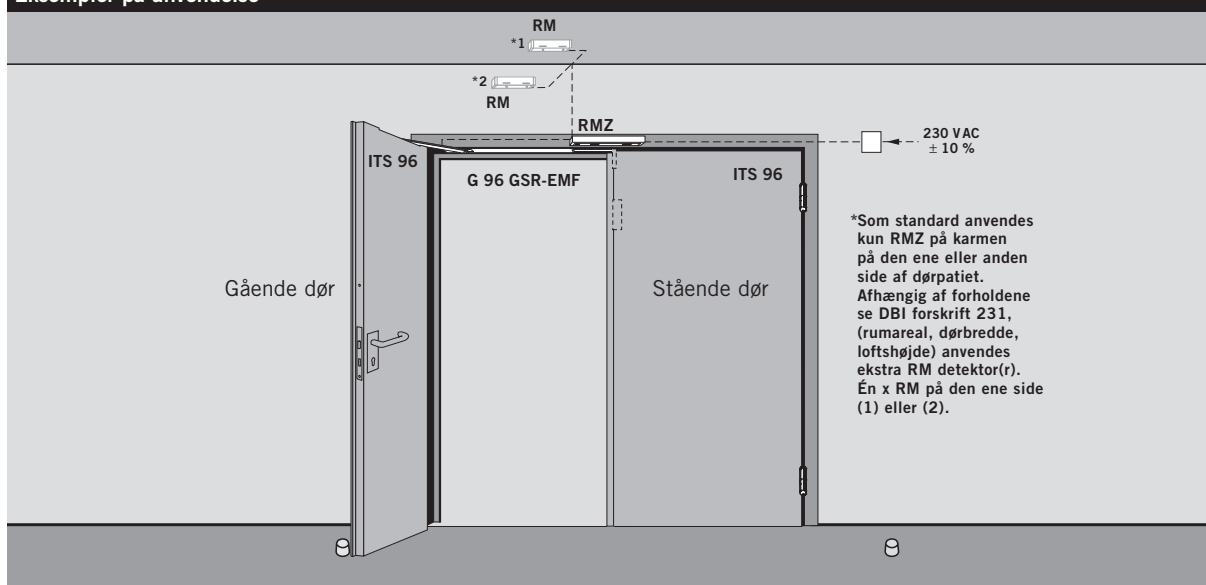
Dørlukker DORMA ITS 96... (se side 4 – 5) med glideskinne G 96 GSR/EMF K8/K12, med integreret mekanisk dørvælger uafhængig af dørlukkerens hydraulik, med overbelastningssikring. Integreret elektromekanisk fasthold med holdepunkt mellem ca. 80° og 120° med trinløs indstillelig frigørelseskraft.

Afprøvet hos Staatlichen Materialprüfungsamt, Dortmund, efter DS/EN 1155 for anvendelse til branddøre.

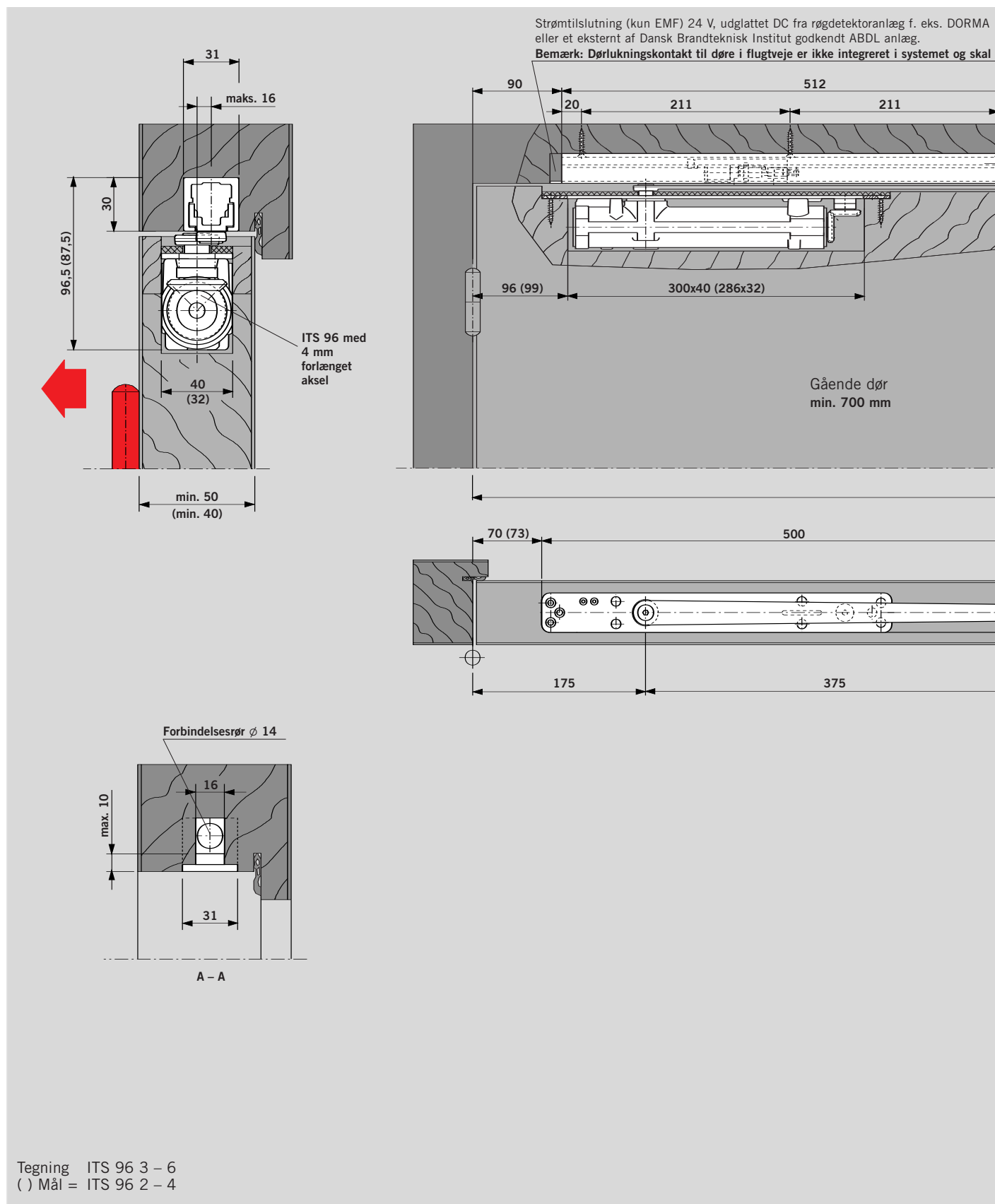
Fabrikat
DORMA ITS 96 GSR-EMF

ITS96GSR-EMF/2-4
ITS96GSR-EMF/3-6

Eksempler på anvendelse



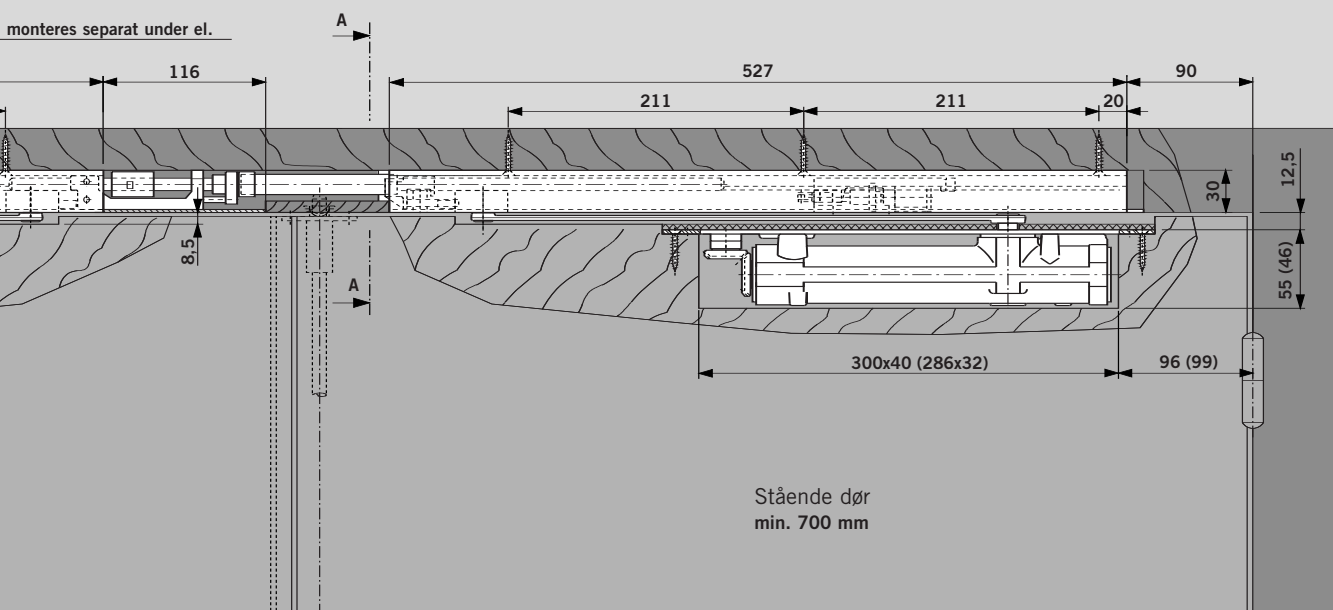
Montering i trædør Projektering i samarbejde med dørfabrikant.



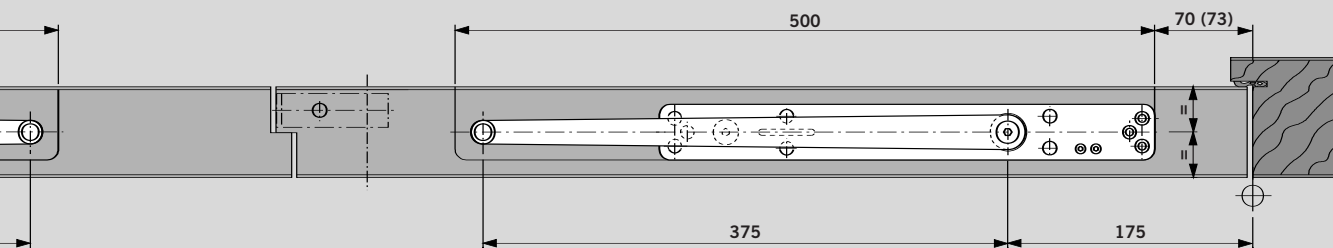
Dørlukker DORMA ITS 96 med glideskinne G 96 GSR/GSR-EMF
Eksempel: Gående dør venstre, højredør spejlvendt

RMZ (se side 20, 21 og 25)

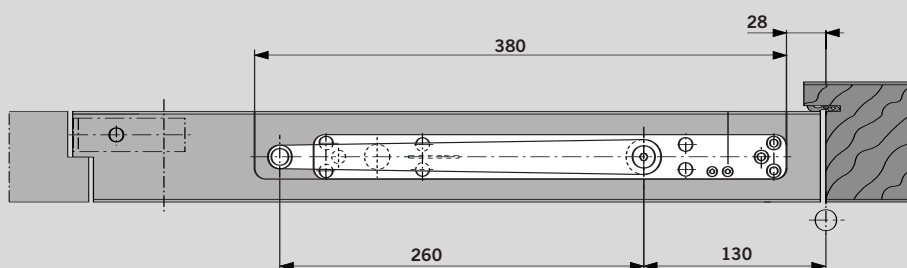
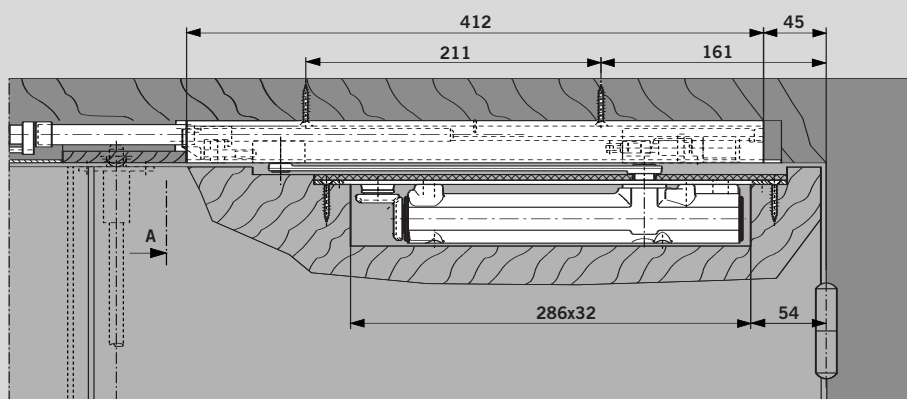
monteres separat under el.



1450 – 2800 (Over 2500 mm anvendes eksterne væg- eller gulvmagneter i stedet for indbyggede)
(1450 – 2200)

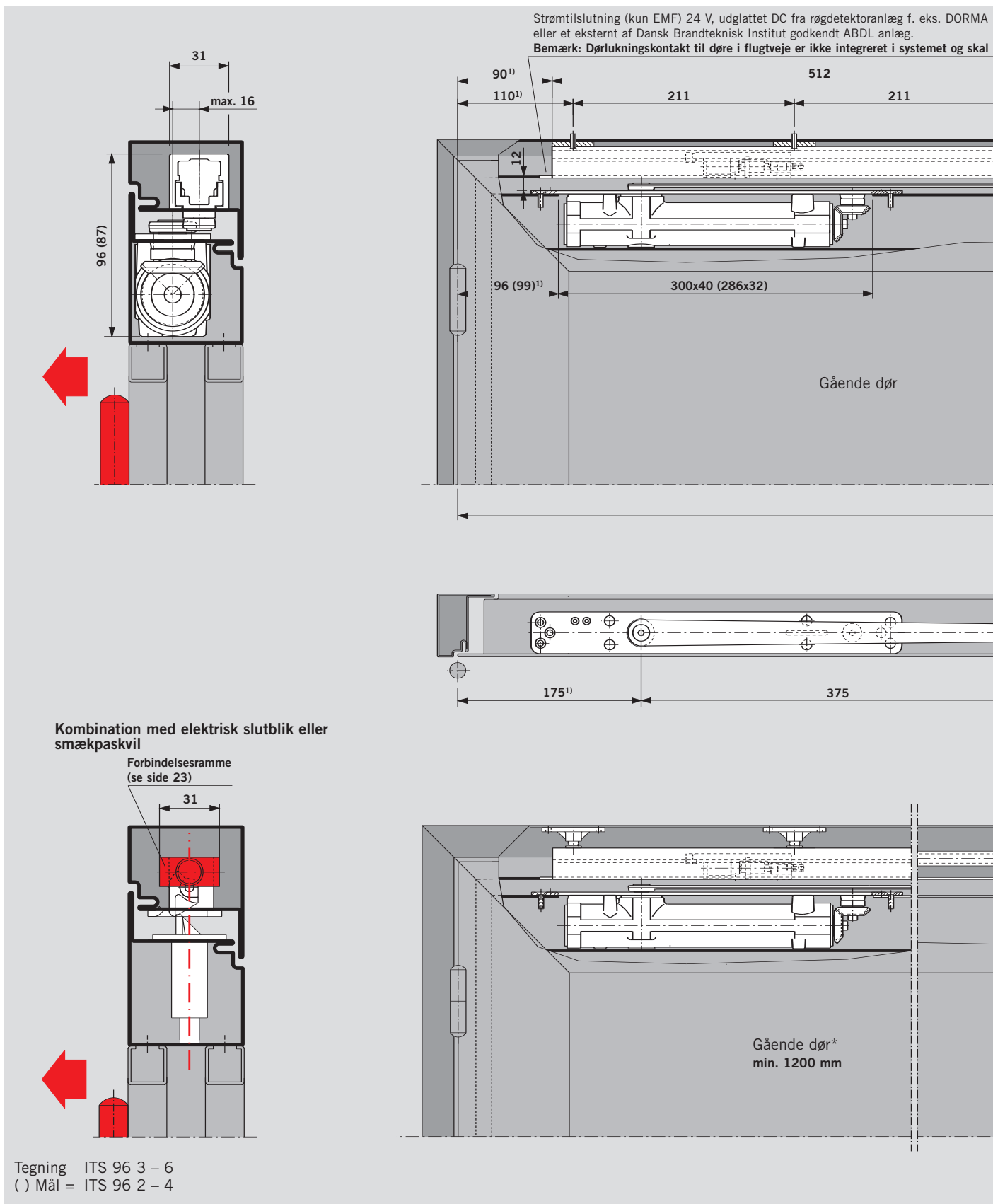


GSR-udførelse til smal
stående dør
(Skinne til stående dør
forkortet, arm 260 mm)
Stående dør 540 – 700 mm
Gående dør min. 750 mm



F Ved anvendelse i branddøre anvendes selvlukkende paskvil i stående dør samt fallelås (ikke rigel).

Montering i en profildør Projektering i samarbejde med dørfabrikant.

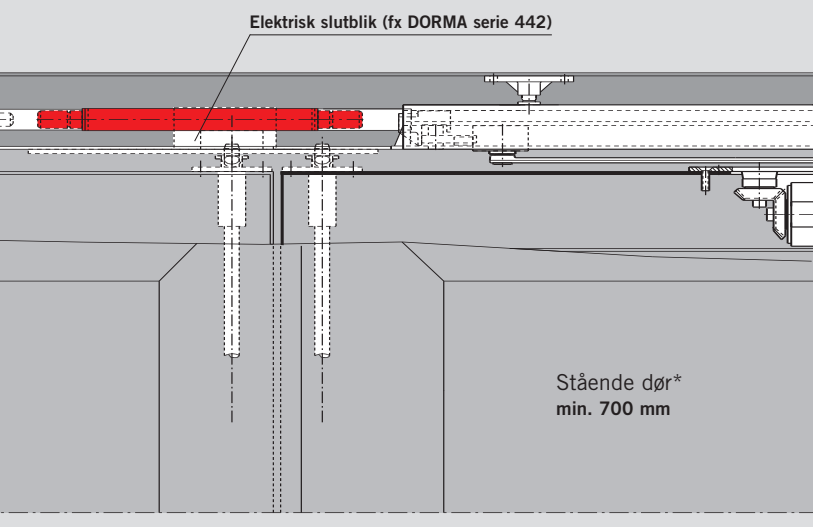
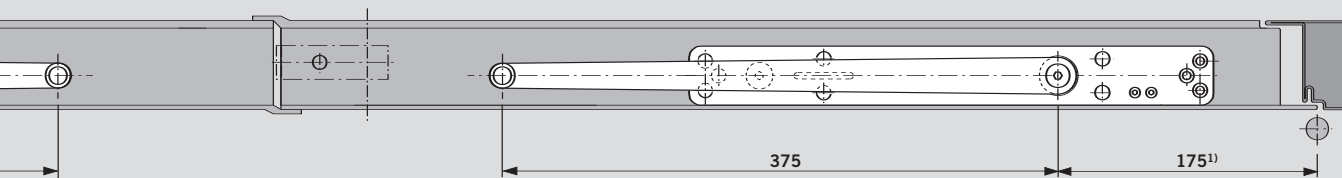
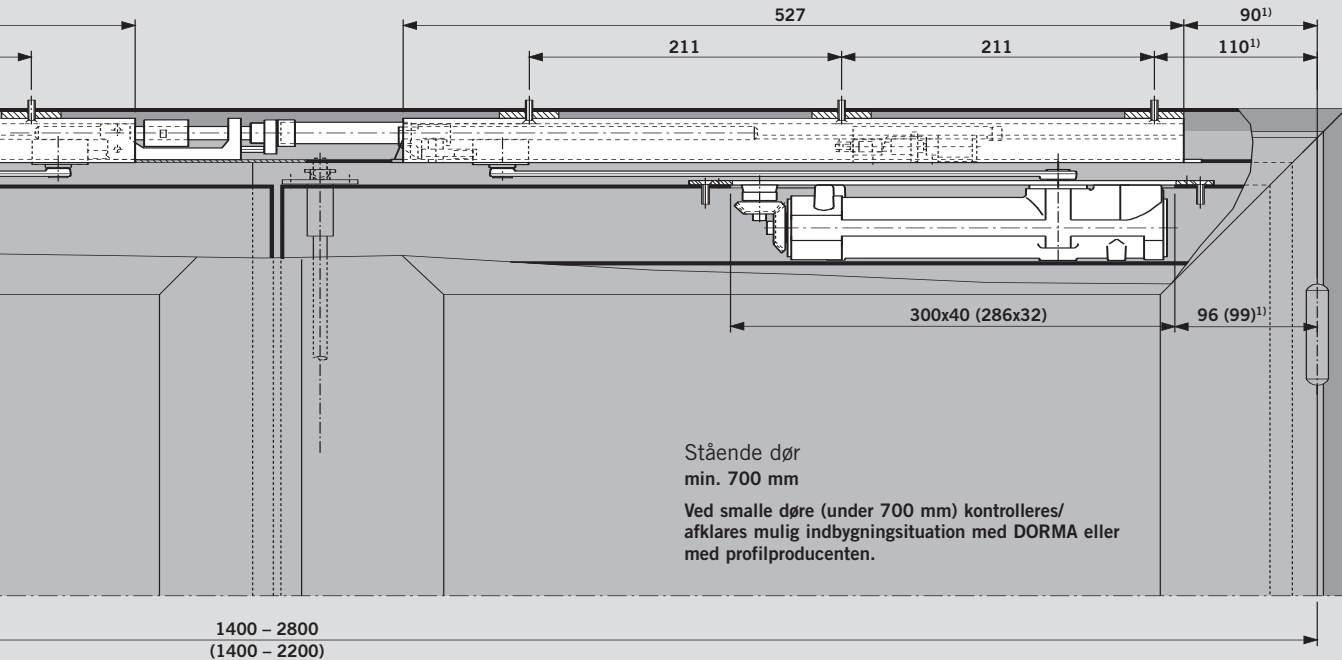


Dørlukker DORMA ITS 96 med glideskinne G 96 GSR/GSR-EMF
Eksempel: Gående dør venstre, højredør spejlvendt

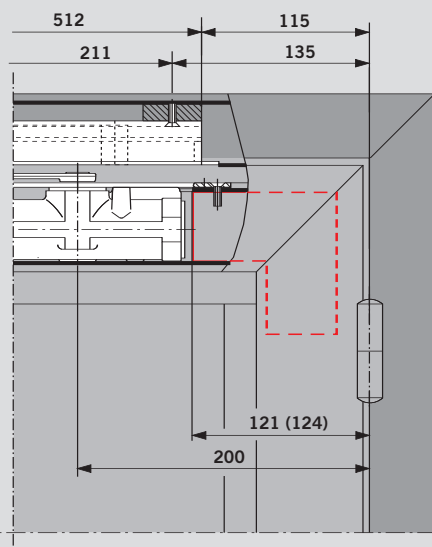
*Dørbredde min. 1900 mm

RMZ (se side 20, 21 og 25)

monteres separat under el.



¹⁾ Profilkonstruktion med hjørnevinkel



F Ved anvendelse i branddøre anvendes selvlukkende paskvil i stående dør samt fallelås (ikke rigel).

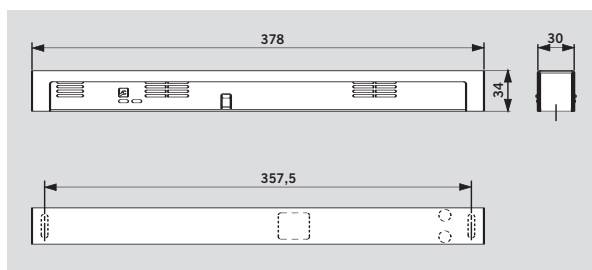
Røgdetektoranlæg DORMA RMZ og DORMA RM i Contur Design fuldender på idél vis det gennemtestede og anvendelige DORMA ITS 96 system til forebyggende brandsikring. De er udviklet efter de nyeste retningslinier

fra Deutschen Institut für Bautechnik (Det tyske Institut for byggeteknik) og fungerer optimalt sammen med alle modeller til fastholdelse af brand- og røg-sikringsdøre til brug under forskellige forhold.

DORMA RMZ

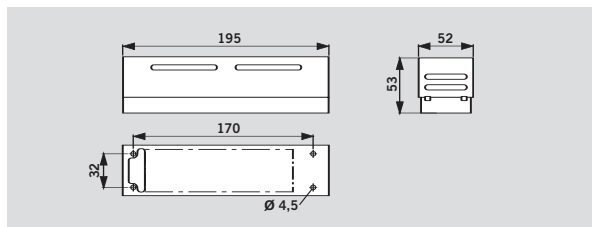
Røgdetektoranlæg DORMA RMZ forsyner tilsluttede enheder med fasthold med 24V jævnstrøm og lukker automatisk døren i tilfælde af alarm eller strømsvigt (udløsning). Nulstilles auto-

matisk men kan også omstilles til manuel nulstilling. Mulighed for tilslutning til ekstern manuel udløsning samt potentialfri skiftekontakt.



DORMA RM

Anvendes som ekstra røgdetektor tilkoblet DORMA RMZ.



Beskrivelse

RMZ
Røgdetektoranlæg i Contur design med indikator for drift og vedligehold, integreret strømforsyning og optisk røgdetektor. Til aktivering af DORMA fastholdenheder (skinner / magneter). Ekstra DORMA RM røgdetektor kan tilsluttes, ekstern manuel udløsning og potentialfri alarmkontakt. Kan omstilles til manuel reset. Tilslutningsspænding 230 V AC. Driftsspænding 24 V DC. Montagehøjde 30 mm. Godkendt af DIBt, Berlin til

anvendelse i dørløsninger med fasthold. Godkendt af DBI (Dansk Brand- og sikringsteknisk Institut).
 valgfrit med integreret alarmmodul til akustisk overvågning.

Farve

- sølv
- hvid jf. RAL 9016 standard
- Rustfrit stål design look
- Poleret messing look
- Specialfarve (jf. RAL)

Model: DORMA RMZ

Tekniske data		RMZ	RM
Funktioner	Røgdetektor Udløsefunktion Strømforsyning	● ● ●	● ● –
Røgdetektor	Lysdiode, optisk	●	●
Montering	Karmmontering Loftmontering	● –	– ●
Tilslutning af ekstra DORMA RM røgdetektor		●	●
Samlet strømforsyning i W (max) for magnethold og tilkoblede RM røgdetektorer		9,8	–
Strømforsyning, intern detektor i W		1,2	0,6
LED	Alarm meldinger/ signaler/display Tilsnavsning	● ● ● ●	● ● – –
Indgangsspænding		230 V AC ± 10 %	24 V DC +15%, -10%
Udgangsspænding		24 V DC	24 V DC
Driftsspænding detektor		24 V DC +15%, -10%	24 V DC
Strømforsyning (max) i mA		75	25
Potentialfri skiftekontakt	Lavspænding	24 V AC	24 V AC
Funktionskontrol	med Røggas- med prøveåbning (stift)	● –	● ●
Koblingsklemmer for ekstern manuel udløsning		●	●
Beskyttelsesklasse		IP 30	IP 20
Omgivelsestemperatur i °C		-20, +40	-20, +50

● ja – nej

F Branddøre

DORMA RMZ og DORMA RM er godkendt af DBI (Dansk Brand- og sikringsteknisk Institut) efter forskrift nr. 231, pkt. 32 og 31 med supplerende godkendelse til

dobbeltdøre, se side 25. Anlægget er typegodkendt til branddøre af Institut für Bautechnik i Berlin og accepteres i Danmark.

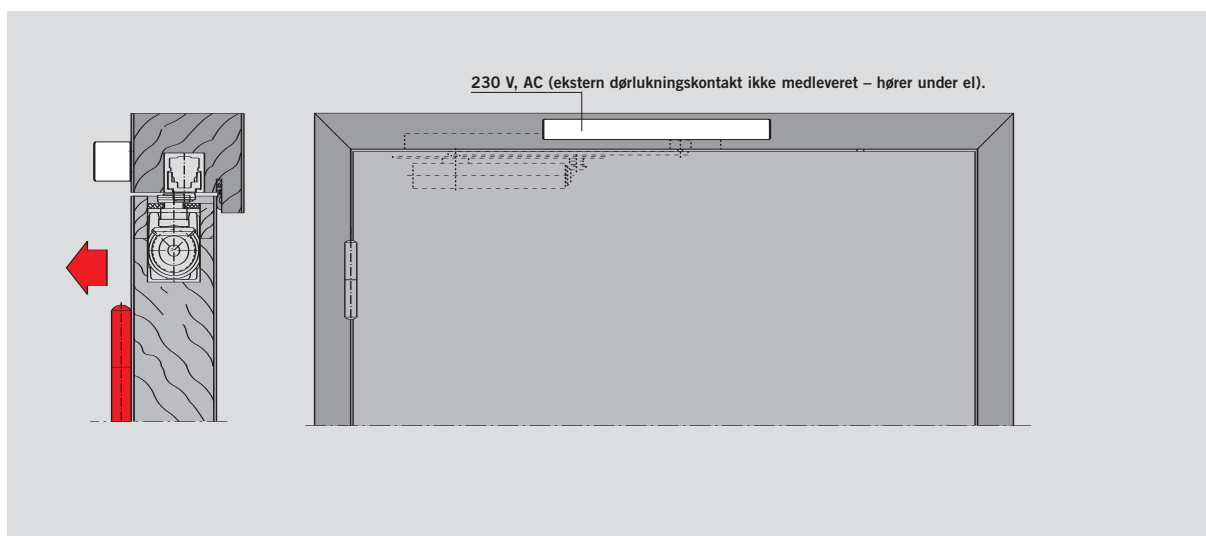
RM

Universel retningsuafhængig optisk røgdetektor, 24V DC. Anvendes som ekstra røgdetektor til RMZ. Godkendt af DIBt, Berlin til anvendelse i dørløsninger med fasthold og afprøvet af VdS, Köln ifølge EN 54, del 7. Godkendt af DBI (Dansk Brand- og sikringsteknisk Institut).

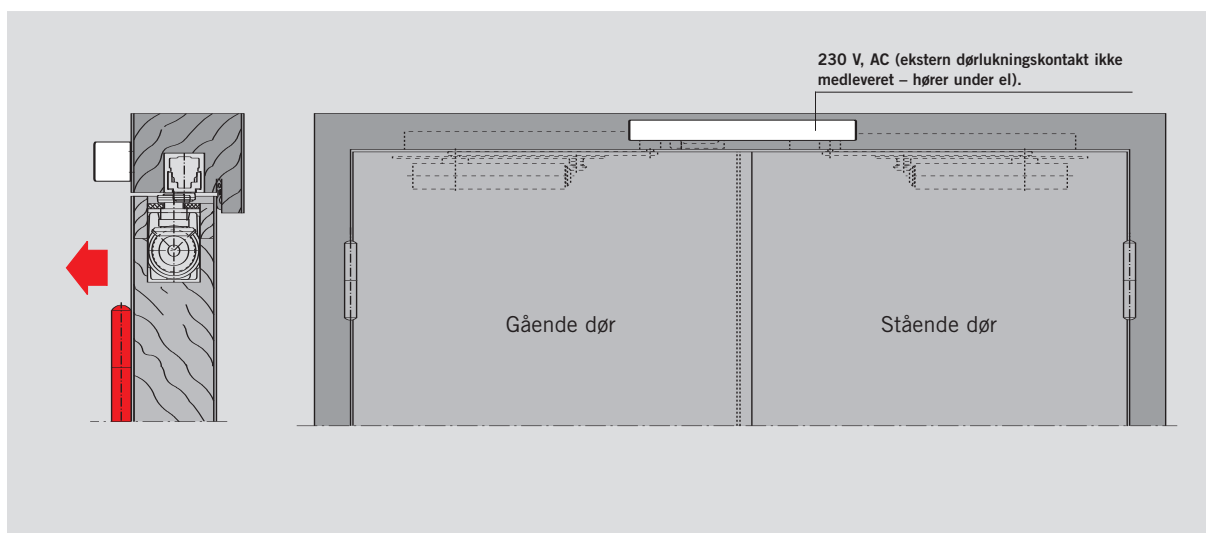
Farve

- sølv
- hvid jf. RAL 9016 standard
- Rustfrit stål design look
- Poleret messing look
- Specialfarve (jf. RAL)

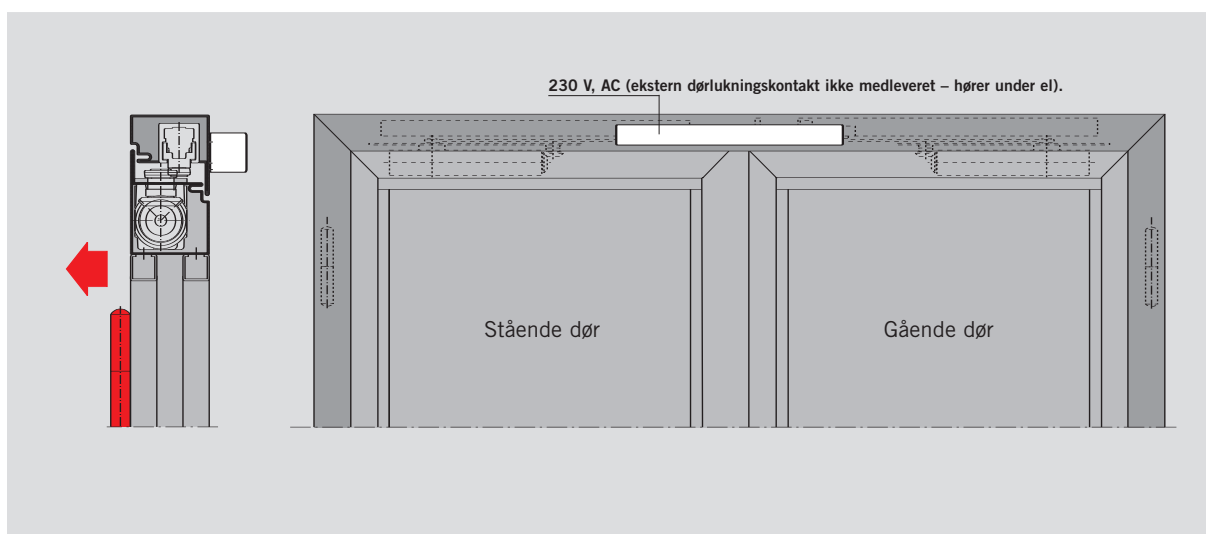
Model: DORMA RM



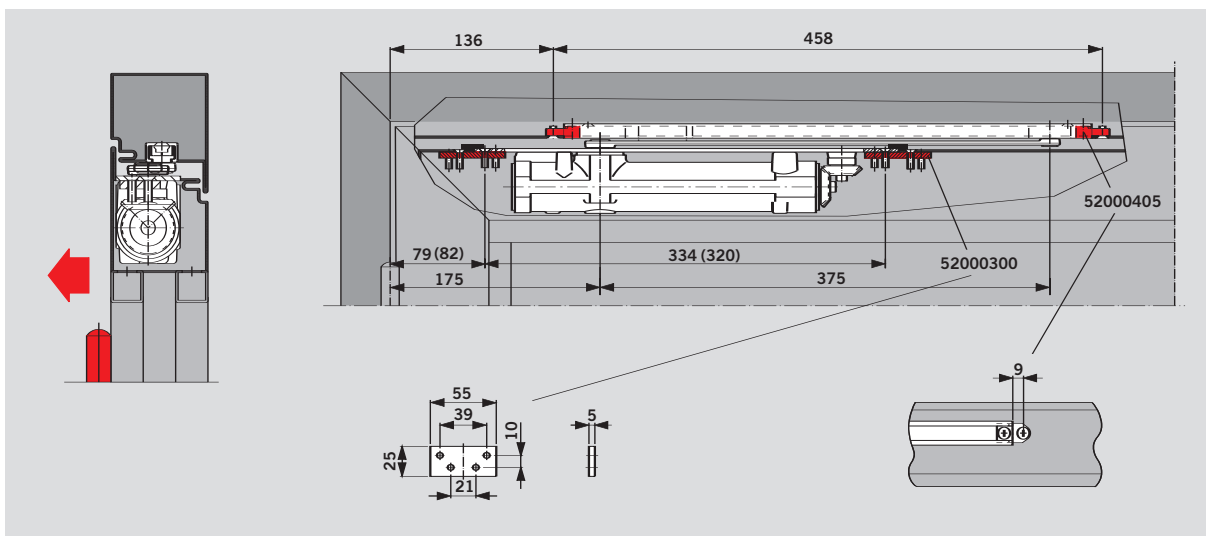
Automatisk branddørlukningsanlæg RMZ på hængselsiden tilsluttet ITS 96 EMF
 Eksempel: Venstre dør, højre dør spejlvendt



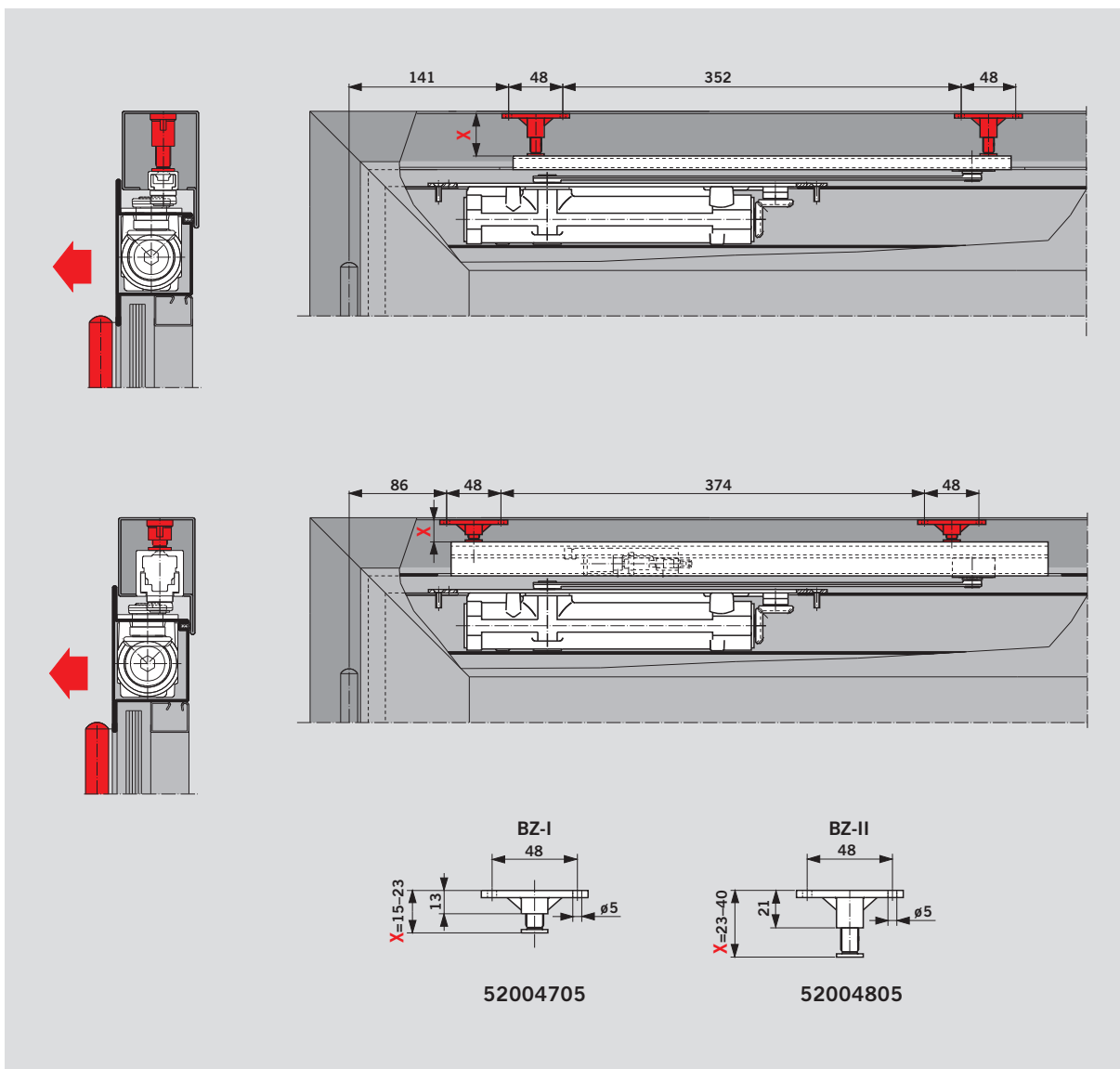
Automatisk branddørlukningsanlæg RMZ på hængselsiden tilsluttet ITS G 96 GSR EMF
 Eksempel: Venstre dør, højre dør spejlvendt



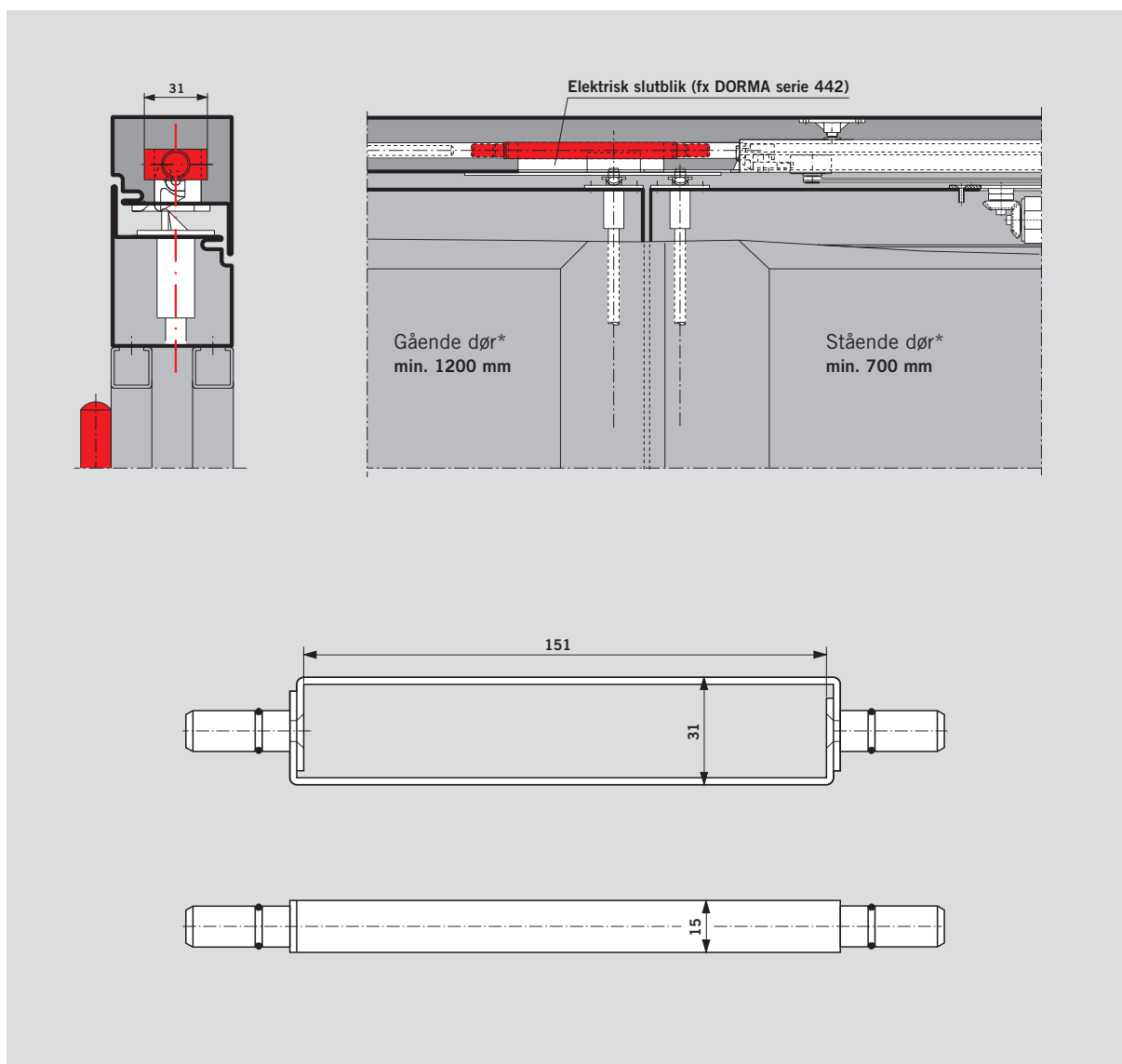
Automatisk branddørlukningsanlæg RMZ på modsat hængselsiden tilsluttet ITS G 96 GSR EMF
 Eksempel: Venstre dør, højre dør spejlvendt



Montagebeslag til **G 96 N20** samt montageplade til ITS 96
 Eksempel: Venstre dør, højre dør spejlvendt



Montagebeslag til højdejustering af **G 96 N20, EMF, GSR**
 Eksempel: Venstre dør, højre dør spejlvendt



Forbindelsesramme til **G 96 GSR** til brug ved døre med elektrisk slutblik eller smækpaskvil i overkarm (se side 18).
 *Dørbredde min. 1900 mm

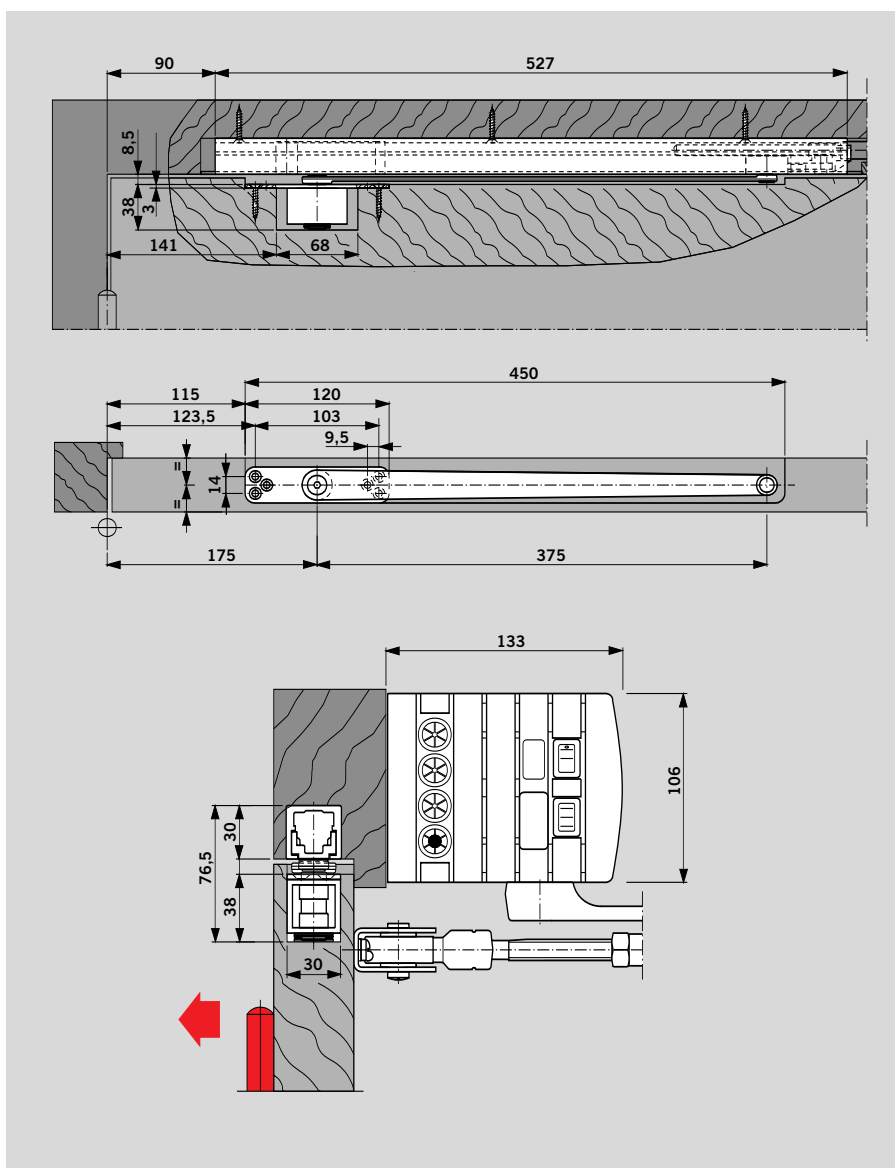
DORMA ITS GSR drejelejer kan indbygges i stedet for ITS 96 dørlukkere sammen med et ITS G 96 GSR dørvælgeranlæg (se side 12 – 13). Anvendt sammen med DORMA ED 200 automatisk døråbner/lukker (se brochuren ED 200 i DORMA katalog) lukker dørene med dørautomatikkens egen indbyggede fjederkraft. ED 200 har også indbygget magnethold, der kan tilkobles enten DORMA RMZ (se side 20) eller et eksternt ABDL anlæg. GSR anlægget styrer lyd- og trinløst lukning af dørløjerne i den rigtige rækkefølge. ITS 96 drejeleje kan også anvendes i kombination med ITS 96 dørlukker på stående dør og med ED 200 dørautomatik + drejeleje på gående dør.

Beskrivelsestekst

DORMA ITS 96 GSR dørvælgersystem uden dørlukkere men med ITS drejelejer indbygget i stedet.

Fabrikat

DORMA ITS GSR drejelejer



DBI (Dansk Brand- og sikringsteknisk Institut) godkendelse. Godkendelsen omhandler automatisk branddørlukningsanlæg med indbygget røgdetektor samt ekstra røgdetektor til montering i loft efter forskriftens pkt. 31 enten på den ene side eller på begge sider af dørpartiet. Der kan monteres anlæg med indbygget detektor på den ene side og ekstra detektor i loftet på den anden side. Anlæggene kan anvendes til både 1-fløjede og 2-fløjede døre i henhold til forskrift og godkendelse.

DBI forskrift nr. 231.1 projektering og installation (Dansk Brand- og sikringsteknisk Institut)

Bemærk:

Pkt. 31 og 32 er en direkte afskrift af senest revideret DBI forskrift nr. 231.1, 1995. Der kan senere forekomme rettelser, der ikke er medtaget i denne brochure. Kontakt venligst DBI for ajourføring eller ved spørgsmål om evt. fortolkning.

32 Automatisk branddørlukker

- 32.10 For lokalerna på begge sider af døren gælder følgende begrænsninger:
- 32.11 Arealet må ikke overstige 50 m², for gange i flugtveje dog 100 m².
- 32.12 Rumhøjden må ikke overstige 4,5 m.
- 32.13 Højde fra åbning til underkant loft må ikke overstige 1 m.
- 32.20 Enheden må alene aktivere enfløjede døre, hvis åbningsbredde ikke overstiger 1,0 m.
- 32.21 Enheden kan aktivere to-fløjede døre hver med en maksimal bredde på 1 m, såfremt dette fremgår af systemgodkendelsen.
- 32.30 Enheden skal monteres på dørkarm med detektorplacering inden for åbnings midterste tredjedel.
- 32.31 Installerer supplerende detektorer skal bestemmelserne for placering i 31 følges.
- 32.40 For anlægsdrift og vedligeholdelse henvises til bestemmelserne i pkt. 51.

31 Detektor





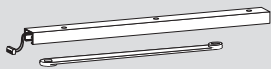
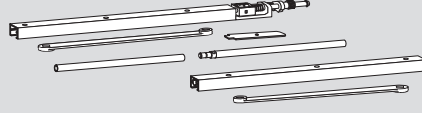
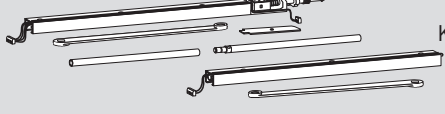
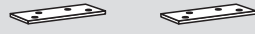
- 31.10 Der skal installeres mindst én detektor på hver side af døren hørende til samme anlæg i en vandret afstand af min. 1/2 m og maks. 5 m fra døren.

- 31.20 Tabel 31.20 angiver grænser for afstanden (a.) mellem loft og åbning i detektor for røgdindtrængning.
- 31.30 Detektorer installeres i en afstand af mindst 1,0 m fra kanten af indblæsnings- og udsugningsåbning for klima- og/eller ventilationsanlæg.
- 31.31 Detektorer kan uden begrænsninger anvendes ved lufthastigheder, der til stadighed er mindre end 1,0 m/s, dog kan kortvarige påvirkninger på indtil 5,0 m/s tillades.
- 31.40 Ved installation af detektorer skal der tages hensyn til, at mange arbejdsprocesser m.v. udvikler røg, støv eller damp.
- 31.50 Detektorer skal placeres i højest beliggende del af loftet, såfremt lofthøjden er mindre end eller lig med 4,5 m inden for 5 m fra døren.
- 31.60 Placering af detektor under nedhængt loft kan undlades såfremt åbningerne i det nedhængte loft udgør mindst 40 % jævnt fordelt.
- 31.70 Overstiger lofthøjden 4,5 m, kan detektor placeres enten i højest beliggende del af loftet eller i pendel alternativt på konsol.
- 31.71 Detektorer tillades ikke installeret højere end 11 m.

- 31.80 Monteres detektor i pendel eller på konsol, skal
- 31.81 vandrette afstand til væg være min. 1/2 m og maks. 2 m,
- 31.82 lodret afstand til detektor min. være 1/2 m.
- 31.83 Hvis detektorer installeres efter 31.80 skal tabel 31.20 anvendes.
- 31.90 Såfremt der i loftet findes bjælker eller lignende, skal afstanden mellem bjælke og detektor mindst være lig med bjælkens højde.
- 31.91 Overstiger bjælkens højde 0,5 m, kan mindste afstand mellem detektor og bjælke på 0,5 m tillades.
- 31.92 Detektorer skal altid placeres på underkant af bjælke, såfremt hulrummets bredde er mindre end 0,5 m.

Tabel 31.20

Rumhøjde (h.) i detektorens lodrette centerline		Tilladelig loft/detektorafstand (a.) med loftshældning i delområdet på:					
		indtil 15°		over 15°		over 30°	
min.	max.	min.	max.	min.	max.	min.	max.
0,0	6,0	0,03	0,20	0,20	0,30	0,30	0,50
6,1	8,0	0,07	0,25	0,25	0,40	0,40	0,60
8,1	10,0	0,10	0,30	0,30	0,50	0,50	0,70
10,1	11,0	0,15	0,35	0,35	0,60	0,60	0,80

	ITS 96	ITS 96 med 4 mm forlænget aksel	ITS 96 med 8 mm forlænget aksel
			
	EN 2 – 4 ■ 52400150 EN 3 – 6 ■ 52250150	EN 2 – 4 ■ 52410150 EN 3 – 6 ■ 52260150	EN 2 – 4 ■ 52420150 EN 3 – 6 ■ 52270150
Beskrivelsestekst/produktbeskrivelse se side	4	4	4
G 96 N20  L □ 52003701 K8/K12 R □ 52003801	8		
G 96 EMF  L □ 52001501 K8/K12 R □ 52001601	10		
G 96 GSR  □ 52001801 K8/K12 260 ¹⁾ □ 52004001	12	2x ■	2x ■
G 96 GSR-EMF  □ 52001701 K8/K12 260 ¹⁾ □ 52004201	14	2x ■	2x ■
Befestigungsplatte für ITS 96  52000300	22	#	#

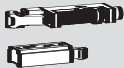







■ = Lukker separat

□ = Glideskinne separat

= Tilbehør

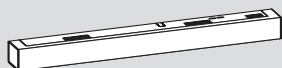
L =  venstreR =  højre

¹⁾ GSR-udførelse til stående
dør mellem 540–700 mm
(Glideskinne til stående
dør forkortet, arm 260 mm)

RF-fasthold til G 96 N	RF-fasthold til G 96 GSR stående dør	Montagebeslag BZ I til profildøre	Montagebeslag BZ II til profildøre	Befæstigelsesbeslag til G 96 N20 på profildøre	Forbindelsesramme til G 96 GSR	Drejeleje	Medbringerbeslag MK 397
							
K8/K12 52005600	K8/K12 52003500	52004705	52004805	52000405	52004400	52003400 ¹⁾	470029xx ²⁾
8	-	22	22	22	23	24	
#		#	#	#		#	
#		#	#	#		#	
		#	#				
		#	#				
	#	#	#		#	#	#
	#	#	#		#	#	#
		#	#		#		#
		#	#		#		#

Branddørlukningsanlæg

RMZ
64800xx



RM
648200xx



Farve	xx		
sølvfarve	01	rustfrit design-look	04
hvid (RAL 9016)	11	messing poleret design-look	05
hvid (RAL 9010)	10		
specialfarve	09		

Beskrivelsestekst/produktbeskrivelse se side 20

¹⁾ Drejeleje med 4 mm og 8 mm forlænget aksel på forespørgsel

²⁾ MK 397 Farve xx
Galv. 00
Specialfarve 30

Door Control Division worldwide

Central Europe

DORMA GmbH + Co. KG
Breckerfelder Str. 42-48
D-58256 Ennepetal
Tel. +49 2333 793-0
Fax +49 2333 793-495

Australia

DORMA Door Controls Pty. Ltd.
46-52, Abbott Road
Hallam/Victoria 3803
Australia
Tel. +61 3979 63555
Fax +61 3979 63955

China/Hong Kong

DORMA Door Controls
(Suzhou) Co. Ltd.
No. 9, Hong Feng Road
Suzhou Singapore Industrial Park
Suzhou, 215021
P.R. of China
Tel. +86 512 67612481
Fax +86 512 67614582

DORMA Door Controls Pte. Ltd.
Room 701, Technology Plaza
651 King's Road
North Point
Hong Kong
Tel. +852 25034632
Fax +852 28875370

Emerging Markets

DORMA GmbH + Co. KG
Breckerfelder Str. 42-48
D-58256 Ennepetal
Tel. +49 2333 793-0
Fax +49 2333 793-495

DORMA Door Controls (Pty.) Ltd.

Kings Court
4A Mineral Crescent
ZA-2000 Crown/Gauteng
South Africa
Tel. +27 11 8300280
Fax +27 11 8300291

Far East

DORMA Far East Pte. Ltd.
No. 31 Gul Lane
Singapore 629425
Tel. +65 6268 7633
Fax +65 6265 7995

France

DORMA France S.A.S.
Europarc
42, rue Eugène Dupuis
F-94046 Créteil
Tel. +33 1 41942400
Fax +33 1 41942401

Gulf

DORMA Gulf Door Controls FZE
Jebel Ali Free Zone South
Plot No. S 20135
Road No. SW 301 G
P.O. Box 17268
Dubai – United Arab Emirates
Tel. +971 4 8020400
Fax +971 4 8869100/8869101

North America

DORMA Architectural Hardware
DORMA Drive, Drawer AC
Reamstown, PA 17567-0411
Tel. +1 800 5238483
Fax +1 800 2749724

Scanbalt

DORMA Danmark A/S
Sindalvej 6-8
DK-2610 Rødovre
Tel. +45 44 543000
Fax +45 44 543001

South America

DORMA Sistemas de Controles
para Portas Ltda.
Av. Piracema, 1400
Centro Empresarial Tambore
CEP 06400-933 Barueri/
São Paulo, Brasil
Tel. +55 11 46899280
Fax +55 11 46899215

South-East Europe

DORMA AUSTRIA GmbH
Pebering Strass 22
A-5301 Eugendorf
Tel. +43 6225 284880
Fax +43 6225 28491

South Europe

DORMA Italiana S.r.l.
Via. Canova 44/46
I-20035 Lissone (MI)
Tel. +39 039 244031
Fax +39 039 24403310
DORMA Ibérica, S.A.
Camino San Martin de la Vega, 4
E-28500 Arganda del Rey
(Madrid)
Tel. +34 91 8757850
Fax +34 91 8757881

UK/Ireland

DORMA UK Ltd.
Wilbury Way
Hitchin
GB-Hertfordshire SG4 0AB
Great Britain
Tel. +44 1462 477600
Fax +44 1462 477601

www.dorma.com

Door Control

Automatic

Glass Fittings
and Accessories

Security/Time
and Access (STA)

Movable Walls



4 02 122 612 821 371